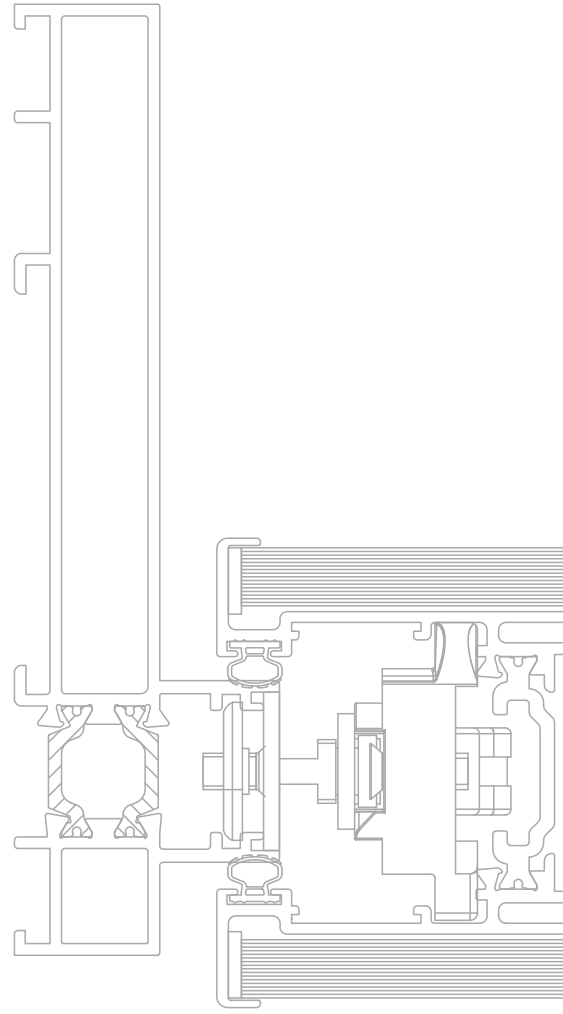
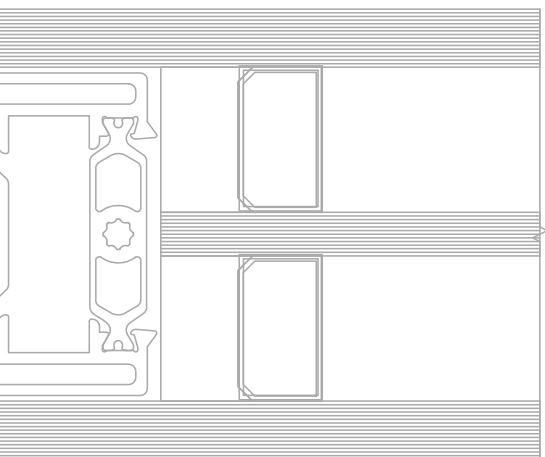


SX 130 MINIMAL

FINESTRE E PORTE SCORREVOLI
CON TAGLIO TERMICO



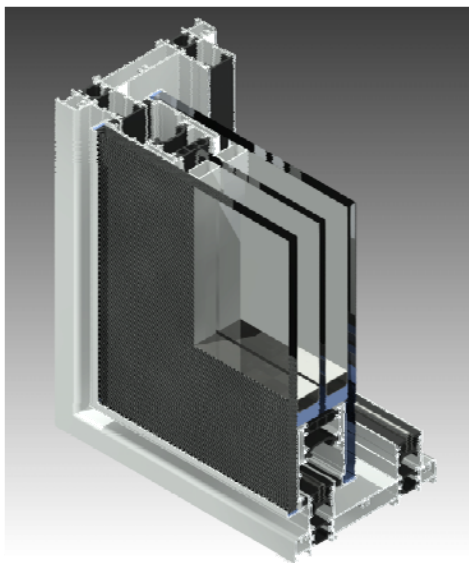




SX 130 MINIMAL

FINESTRE E PORTE SCORREVOLI
CON TAGLIO TERMICO





Informazioni generali

Gruppo A

Indice generale
Caratteristiche alluminio
Descrizione tecnica sistema
Descrizione tecnica capitolato
Collaudi prestazionali

Profilati

Gruppo B

Elenco profilati
Profilati scala 1.1

Accessori e Guarnizioni

Gruppo C

Elenco accessori
Elenco guarnizioni

Sezioni

Gruppo D

Sezioni principali
in scala 1:1
corredate dei relativi accessori

Tipologie

Gruppo E

Principali tipologie di finestre

Collegamento muratura

Gruppo F

Sezione particolareggiata
attacco alla muratura

Lavorazioni / Montaggi

Gruppo G

Schemi lavorazioni
Frese
Attrezzature



PESO PROFILATI

Il peso indicato è quello teorico e potrà variare in funzione delle tolleranze di spessore e dimensionali dei profilati (NORMA UNI EN 12020-2)

LEGA DI ESTRUSIONE

I profilati sono estrusi in lega EN-AW-6060 (UNI EN 573/3)

DIMENSIONI DEI PROFILATI

Le dimensioni indicate sono quelle teoriche, potranno quindi variare in funzione delle tolleranze dimensionali di estrusione (norma UNI EN 12020-2). Questa variabilità che interessa tutti i profilati, può influire, anche se minimamente, sulle dimensioni di taglio e quindi finali del serramento. Anche la verniciatura, aumentando gli spessori, contribuisce a far variare la dimensione dei profilati e, particolarmente, riduce lo spazio nelle sedi di inserimento delle guarnizioni e degli accessori.

DIMENSIONI DI TAGLIO E LAVORAZIONI

Le dimensioni teoriche di taglio e le quote delle lavorazioni indicate nel presente catalogo sono esatte, ovvero matematicamente corrette, in certi casi dovranno, nella pratica, essere adattate in base alla precisione ed al tipo di impostazione delle misure delle macchine utilizzate. È pertanto consigliabile nei primi lavori o nel caso di importanti quantità di serramenti effettuare delle campionature di prova.

PROTEZIONE SUPERFICIALE

Al fine di limitare i processi di corrosione filiforme è importante applicare le seguenti regole:

- utilizzare accessori di assemblaggio in alluminio utilizzare viti in acciaio inox ,
- proteggere le parti tagliate e lavorate con prodotti idonei
- evitare ristagni di condense all'interno dei profilati.

Per la realizzazione di serramenti è necessario attenersi alla tecnologia costruttiva e utilizzare le guarnizioni e gli accessori originali riportati sul catalogo tecnico e al rispetto delle norme, prescrizioni e raccomandazioni vigenti. L'osservanza di quanto sopra determina la garanzia .Su queste basi sono stati realizzati campioni che, collaudati in laboratorio hanno ottenuto i risultati indicati nelle certificazioni. Per il buon funzionamento e la durata degli infissi realizzati con profilati ed accessori del sistema , è necessario effettuare alcune semplici operazioni: una buona pulizia, eliminando residui di calce, cemento e/o altro. È consigliabile peraltro proteggere il manufatto sino al momento della messa in esercizio, lubrificare con olio o grasso neutri le parti in movimento e gli organi di chiusura, controllare il corretto serraggio delle viti e dei grani, controllare gli assetti, registrandoli laddove sono previste regolazioni. Si raccomanda di effettuare queste operazioni almeno con cadenza semestrale. In caso di funzionamento anomalo di qualche componente, evitare assolutamente interventi atti a modificarne le caratteristiche e la sostituzione con ricambi non originali. Ci sembra utile ricordare che interventi di regolazione e/o sostituzione, con particolare riferimento ai meccanismi per oscillo-battente, andranno eseguiti da personale specializzato. Si raccomanda inoltre, in occasione delle operazioni di pulizia, di non utilizzare detergenti che possano deteriorare i trattamenti superficiali, escludendo tassativamente acidi, solventi, materiali abrasivi, spazzole metalliche o comunque in grado di scalfire le superfici, pagliette metalliche e altro.

DIMENSIONI E TIPOLOGIA DEI SERRAMENTI

La valutazione delle dimensioni dei serramenti, richiede la considerazione di vari fattori quali: il momento d'inerzia dei profilati ,le dimensioni e il peso dei tamponamenti (vetri-pannelli),la larghezza e l'altezza delle parti apribili caratteristiche e portate degli accessori,le condizioni e le quantità degli ancoraggi alle opere morte,l'esposizione, ecc...Fattori che sono valutabili e applicabili, grazie alla buona conoscenza dello stato dell'arte, alle informazioni riportate dai cataloghi, manuali tecnici e dalle normative vigenti. Consigliamo, al fine di evitare inutili contestazioni, di consultare il nostro servizio tecnico sistemi, prima di realizzare serramenti che, per dimensione, forma, esposizione e/o altro possono essere ritenuti atipici. Le soluzioni e le combinazioni proposte in questo catalogo, non hanno carattere limitativo, ma presentano solo le situazioni e combinazioni più comunemente riscontrabili nella realtà. Soluzioni e combinazioni diverse, così come l'adozione di componentistica particolare, ad esempio meccanismi per la realizzazione di ante scorrevoli parallele, ante scorrevoli a libro o altro, sono possibili. A questo proposito il nostro servizio tecnico prodotti per l'edilizia può valutare e proporre le soluzioni più idonee.



DESCRIZIONE TECNICA PER CAPITOLATO

I profilati per serramenti saranno in lega di alluminio ENAW 6060 (EN 573-3 e EN 755-2) con stato fisico di fornitura UNI EN 515. I telai fissi e le ante mobili dovranno essere realizzati con profilati ad interruzione di ponte termico a tre camere (profilo interno ed esterno tubolari, collegati tra di loro con barrette in poliammide PA 6.6 rinforzate con fibra di vetro).

INFISSI

Le finestre scorrevoli e le porte finestre scorrevoli dovranno avere un profilato di telaio fisso con profondità di mm.130 mm. ed un profilato di anta mobile con profondità minima 64 mm. I profilati di telaio fisso dovranno essere predisposti anche per la doppia predisposizione del ponte termico al fine di esaltarne le performances termiche.

I profilati di telaio fisso dovranno avere la possibilità di utilizzare un binario inox, riportato, per lo scorrimento facilitato e l'usura con conseguente sostituzione.

I profilati di telaio fisso dovranno essere predisposti, dove necessario, per ricevere alette di battuta interna sulla muratura da 25 mm .

I profilati di ante mobili dovranno avere leggera aletta di contenimento (6 mm.) per esaltare il concetto "tuttovetro".

ISOLAMENTO TERMICO

L'interruzione del ponte termico sarà ottenuta mediante barrette continue in poliammide da 18 mm. per i telai e da 32 mm. per le ante mobili, e dovrà garantire un valore di trasmittanza termica per l'infisso $U_w = \dots\dots\dots$ W/m²K. L'assemblaggio dei profilati in alluminio a taglio termico dovrà garantire i valori di scorrimento (T) tra profilati in alluminio e barrette in poliammide previsti dalla direttiva tecnica Europea (UEAtc).

ACCESSORI

Le giunzioni tra profilati orizzontali e verticali dovranno essere perfettamente solidali e ben allineate tra di loro, sia nella parte esterna che interna dei profilati ed unite mediante apposite squadrette a bottone o, in alternativa, in alluminio estruso o pressofuso, con metodo a spino-cianfrinatura od a cianfrinatura totale. Le giunzioni tra profilati telaio potrà essere anche del tipo a 90°.

Le sezioni dei profilati orizzontali e verticali dovranno essere opportunamente sigillate prima di essere unite con le squadrette. I fermavetri saranno accoppiati a scatto e posizionati nei canali dei profilati in alluminio .

I profilati del sistema SX 130 sono stati studiati per l' utilizzo di accessori personalizzati, nella **versione scorrevole**, mentre per la **versione alzante** con accessori standard.

Entrambe le versioni permettono la realizzazione di ante con peso di 200 kg.

GUARNIZIONI

Tutte le guarnizioni: cingivetro, di tenuta, di battuta.... dovranno essere in elastomero (EPDM).

Gli spazzolini per le ante dovranno avere almeno una pinna centrale in materiale plastico.

PRESTAZIONI

I serramenti dovranno avere prestazioni di permeabilità all'aria, tenuta all'acqua e resistenza ai carichi del vento conformemente alle norme :

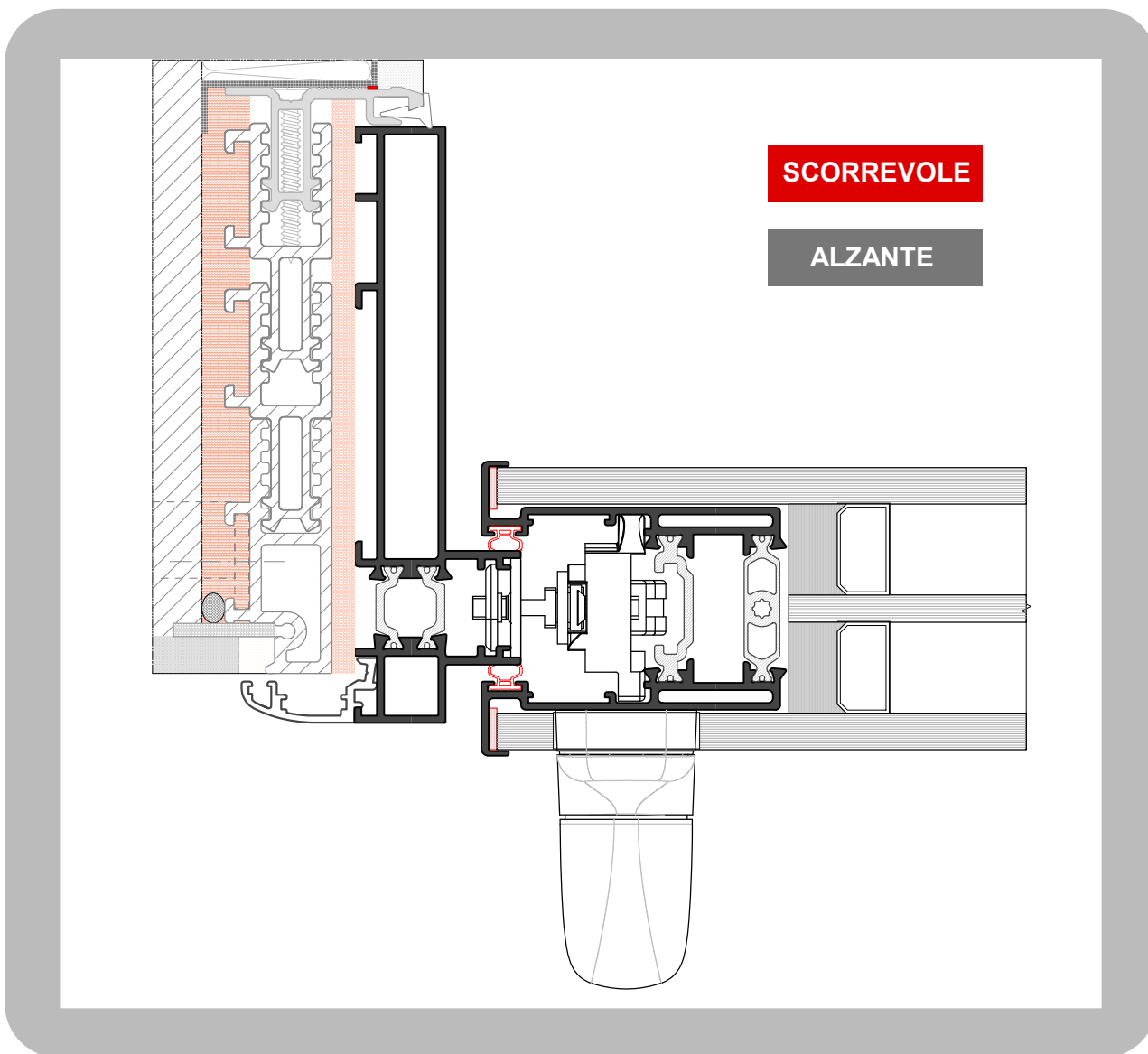
(UNI-EN 12207 - 12208 - 12210 e UNI-EN 1026 - 1027 - 12211)

Sistema Scorrevole :

Permeabilità all'aria : Classe **4**
Tenuta all'acqua : Classe **8A**
Resistenza al vento : Classe **B3**

Sistema Alzante / Scorrevole :

Permeabilità all'aria : Classe **4**
Tenuta all'acqua : Classe **E900**
Resistenza al vento : Classe **B3**



Profilati estrusi lega:

ENAW 6060 (EN 573 - 3)

Stato di fornitura:

T5 (EN 752 - 2)

Tolleranze dimensioni e spessori:

EN 755 - 9

Tipo di tenuta aria/acqua:

con guarnizioni specifiche per scorrevole e per alzante (in alternativa spazzolino).

Inserimento del vetro :

ad infilare

Dimensioni principali

Telaio fisso :

mm. 130 x 47.5

Telaio mobile:

mm. 6 (tuttovetro)

Sovrapposizione anta su telaio :

mm. 8.5

Alloggiamento accessori:

ad inserimento. Linea brevettata e personalizzata.

Giunzione angolare:

con squadrette

Impiego:

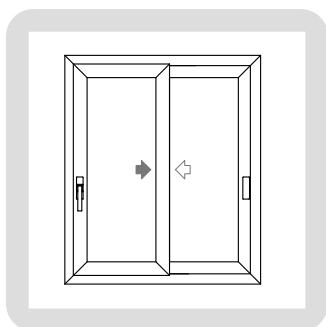
Profilati per finestre e porte scorrevoli che consentono la costruzione di infissi ad una, due o quattro ante nella versione scorrevole tradizionale od alzante



PRESTAZIONI

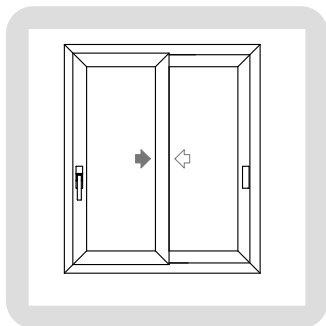
Il sistema **SX 130 Min** a fronte del concetto di similar design (*norma di prodotto UNI EN 14351-1.....le varianti sono tali da non determinare un cambiamento delle caratteristiche prestazionali classificate e/o dichiarate*) beneficia delle prestazioni ottenute dal sistema SX 110 :

Agenti Atmosferici



Tipologia :	Scorrevole	Alzante
Dimensione finestra :	3000 mm. x 2000 mm.	3000 mm. x 2000 mm.
Test Aria :	Classe 4	Classe 4
Test Acqua :	Classe 8A	Classe E 900
Test Resistenza al vento :	Classe B 3	Classe B 3

Acustica



Finestra a 2 ante

A seconda dei requisiti, esistono diverse regole di estensione dei risultati che sono contenute a livello dell'Appendice E della norma di prodotto UNI EN 14351-1. I prospetti 6-1 e 6-2 di questo documento sintetizzano tali indicazioni. Le regole di estensione dei risultati sono valide nell'ipotesi che il serramento campione e i serramenti di produzione soddisfino il concetto di similar design. Si definiscono manufatti disimilar design, due manufatti le cui differenze, dovute alla sostituzione di componenti (ad esempio: i vetri, gli accessori e le guarnizioni) e/o al cambiamento della specifica dei materiali e/o al cambiamento dimensionale delle sezioni dei profili e/o al cambiamento della metodologia di assemblaggio, sono tali da non determinare un cambiamento delle caratteristiche prestazionali classificate e/o dichiarate.



TEST INIZIALI DI TIPO EFFETTUATI SULLE FINESTRE

La serie riportata nel presente catalogo è stata sottoposta a test iniziali di tipo (ITT) relativamente ai requisiti previsti dalla norma prodotto UNI EN 14351-1

I risultati dei test iniziali di tipo sono estendibili a serramenti di differente tipologia e con differenti dimensioni e componimenti, secondo le indicazioni fornite dalla norma EN 14351-1 in Appendice A (interdipendenza fra le caratteristiche e i componimenti), Appendice E (determinazione delle caratteristiche) ed Appendice F (selezione facoltativa di provini rappresentativi per le finestre)

Il costruttore di serramenti ha la responsabilità di verificare la rispondenza del serramento prodotto rispetto al campione sottoposto a prova.

Il consorzio ALLUSistemi mette a disposizione dei propri clienti i risultati dei test effettuati, a seguito della stipulazione di un contratto d'uso gratuito degli stessi.

Dichiarazione di Conformità

Il fabbricante del serramento è tenuto a consegnare al committente una dichiarazione di conformità la quale, in accordo alla norma UNI EN 14351-1, deve includere :

Nome ed indirizzo del fabbricante o del suo rappresentante autorizzato con sede nella EEA;

Descrizione del prodotto (tipo, identificazione, impiego, ecc.) e una copia delle informazioni che accompagnano la marcatura CE;

Disposizioni alle quali il prodotto è conforme (appendice AZ della norma prodotto UNI EN 14351-1);

Condizioni particolari applicabili all'impiego del prodotto (per esempio disposizioni per l'impiego in determinante condizioni, ecc.);

Nome e indirizzo del/i laboratorio/i approvato/i.

Nome e qualifica della persona incaricata di firmare la dichiarazione per conto del fabbricante o del suo rappresentante autorizzato.

La dichiarazione e il certificato devono essere presentati nella lingua o nelle lingue ufficiali dello Stato Membro in cui il prodotto deve essere utilizzato.

Etichettatura e Marcatura

Il fabbricante deve fornire informazioni sufficienti ad assicurare la rintracciabilità del suo prodotto fornendo il collegamento fra il prodotto, il fabbricante e la produzione. Queste informazioni devono essere contenute su un'etichetta o specificate in documenti di accompagnamento nelle specifiche tecniche pubblicate dal fabbricante.

Le informazioni seguenti devono accompagnare il simbolo di marcatura CE:

Nome e indirizzo registrato o marchio di identificazione del fabbricante;

Ultime due cifre dell'anno in cui la marcatura CE è stata applicata;

Riferimento alla norma di prodotto (EN 14351-1);

Descrizione del prodotto: nome generico, materiale, dimensioni, ecc. e impiego previsto;

Informazioni sulle caratteristiche essenziali che devono essere dichiarate presentate come:

Valori dichiarati o livelli e/o classi;

NPD -" Nessuna prestazione determinata" per le caratteristiche quando è pertinente.

Il simbolo della marcatura CE e le informazioni di accompagnamento devono essere apposti in modo visibile, leggibile e indelebile in una o più delle posizioni seguenti (gerarchia di preferenza del fabbricante):

Qualsiasi parte idonea del prodotto stesso, purché sia assicurata la visibilità quando si aprono le ante;

Su un'etichetta attaccata;

Sul suo imballaggio;

Sul documento commerciale di accompagnamento.



Documentazione Tecnica di Accompagnamento

Il fabbricante deve fornire informazioni su quanto segue:

Immagazzinaggio e movimentazione, se il fabbricante non è responsabile dell'installazione del prodotto;
Requisiti e tecniche d'installazione (sul posto), se il fabbricante non è responsabile dell'installazione del prodotto (Guida UNCSAAL);

Manutenzione e pulizia (Manuale Consorzio TWIN SYSTEMS)

Istruzioni d'uso finali incluse le istruzioni per la sostituzione di componenti;

Istruzioni per l'uso in condizioni di sicurezza.

In Italia i requisiti obbligatori per la Marcatura CE sono:

Permeabilità dell'aria;

Trasmittanza termica;

Proprietà radiative (Fattore solare g, Trasmissione luminosa (TV)).

In Spagna e in Portogallo i requisiti obbligatori per la Marcatura CE sono :

Permeabilità all'aria;

Tenuta all'acqua;

Resistenza al vento;

Trasmittanza termica;

Isolamento acustico.

TRASMITTANZA TERMICA DEI SERRAMENTI

E' necessario sapere che le prescrizioni dettate dal decreto ministeriale cambiano in funzione della tipologia di intervento edilizio (nuova costruzione, ristrutturazione importante di primo oppure secondo livello, riqualificazione energetica) e si applicano ad edifici sia pubblici sia privati.

Per edifici di **nuova costruzione** si intendono quei fabbricati il cui titolo abilitativo sia stato richiesto dopo l'entrata in vigore del decreto.

Sono **assimilati agli edifici di nuova costruzione** gli edifici sottoposti a **demolizione e ricostruzione**, qualunque sia il titolo abilitativo necessario, e gli ampliamenti di edifici esistenti la cui nuova porzione abbia un volume lordo climatizzato superiore al 15% di quello esistente o comunque superiore a 500 m³.

Per **interventi di ristrutturazione importante di primo livello** si intendono quelli che interessano l'involucro edilizio con un'incidenza superiore al 50 per cento della superficie disperdente lorda complessiva dell'edificio, comprendendo anche la ristrutturazione dell'impianto termico per il servizio di climatizzazione invernale e/o estiva asservito all'intero edificio.

Per **interventi di ristrutturazione importante di secondo livello** si intendono quelli che interessano l'involucro edilizio con un'incidenza superiore al 25 per cento della superficie disperdente lorda complessiva dell'edificio e possono interessare l'impianto termico per il servizio di climatizzazione invernale e/o estiva.

Negli **interventi di riqualificazione energetica** rientrano gli interventi non riconducibili agli interventi succitati e che hanno un impatto sulla prestazione energetica dell'edificio. Rientrano quindi anche:

- le ristrutturazioni che interessano l'involucro edilizio con un'incidenza inferiore o uguale al 25 per cento della superficie disperdente lorda complessiva dell'edificio e/o consistono nella nuova installazione, nella ristrutturazione di un impianto termico asservito all'edificio o di altri interventi parziali, ivi compresa la sostituzione del generatore;
- gli ampliamenti di edifici esistenti la cui nuova porzione abbia un volume lordo climatizzato inferiore o uguale al 15% di quello esistente o comunque inferiore a 500 m³.

Per gli edifici di nuova costruzione e per quelli sottoposti a ristrutturazioni di primo livello, non sono previsti specifici limiti di trasmittanza termica da rispettare per le chiusure trasparenti. Sussiste l'obbligo di rispettare limiti per quanto concerne altri parametri tecnici che connotano gli impianti, l'involucro edilizio e l'edificio nel loro complesso (per esempio coefficiente medio globale di scambio termico per trasmissione per unità di superficie disperdente HT' - area solare equivalente estiva per unità di superficie utile Asol,est/Asup utile - indice di prestazione termica utile per riscaldamento EPH,nd - indice di prestazione termica utile per il raffrescamento EPC,nd - indice di prestazione energetica globale dell'edificio EPgl,tot, ecc.) contenuti nell'Allegato A del decreto.








I limiti dell'Allegato A sul coefficiente medio globale di scambio termico per trasmissione per unità di superficie disperdente HT' sono da rispettare anche per gli interventi di ristrutturazione importante di secondo livello.

Nell'ambito degli **interventi di ristrutturazione importante di secondo livello e degli interventi di riqualificazione energetica** sono invece da rispettare i limiti riportati nell'**Appendice B** del decreto relativamente:

- **alla trasmittanza termica U_w dei serramenti** (trasparenti, opachi) e **dei cassonetti** posti a delimitazione di ambienti climatizzati verso l'esterno oppure verso ambienti non climatizzati (cfr. **tabella 1**);
- **al fattore di trasmissione solare totale g_{gl+sh} dei serramenti vetriati in combinazione con schermature solari mobili** posizionati sui fronti dell'edificio SUD, EST, OVEST, SUD-EST, SUD-OVEST (cfr. **tabella 2**).

Tabella 1 - Valori limite della trasmittanza U_w dei serramenti (trasparenti, opachi) e dei cassonetti posti a delimitazione di ambienti climatizzati verso l'esterno oppure verso ambienti non climatizzati.



Zona climatica	U_w (W/m ² K)	
	2015 ⁽¹⁾	2021 ⁽²⁾
 A e B	3.20	3.00
 C	2.40	2.00
 D	2.10	1.80
 E	1.90	1.40
 F	1.70	1.00

(1) dal 1 ottobre 2015 per tutti gli edifici

(2) dal 1 gennaio 2019 per gli edifici pubblici e a uso pubblico e dal 1 gennaio 2021 per tutti gli altri edifici

Tabella 2 - Valori limite del fattore di trasmissione solare totale g_{gl+sh} chiusure trasparenti in presenza di schermature solari mobili installate su fronti dell'edificio SUD, EST, OVEST, SUD-EST, SUD-OVEST

Zona climatica	g_{gl+sh}	
	2015 ⁽¹⁾	2021 ⁽²⁾
Tutte le zone	0.35	0.35

(1) dal 1 ottobre 2015 per tutti gli edifici

(2) dal 1 gennaio 2019 per gli edifici pubblici e a uso pubblico e dal 1 gennaio 2021 per tutti gli altri edifici



Valutazione della prestazione termica posseduta dai serramenti.

La trasmittanza termica rappresenta il parametro più significativo per la valutazione del comportamento termico di un prodotto edilizio: minore è il suo valore migliore è la prestazione termica posseduta dal componente stesso.

Il calcolo semplificato della trasmittanza termica del componente finestrato U_w composta da un singolo serramento e relativo vetro (o pannello) si esegue con la formula:

$$U_w = \frac{A_g U_g + A_f U_f + l_g \varnothing_g}{A_g + A_f}$$

dove:

A_g è l'area del vetro in mq;

U_g è il valore di trasmittanza termica riferito all'area centrale della vetrata, e non include l'effetto del distanziatore del vetro lungo il bordo della vetrata stessa;

A_f è l'area del telaio;

U_f è il valore di trasmittanza termica del telaio applicabile in assenza della vetrata;

l_g è la lunghezza del perimetro del vetro;

\varnothing_g è il valore di trasmittanza termica lineare concernente la conduzione di calore supplementare che avviene a causa dell'interazione tra telaio, vetri e distanziatore dei vetri in funzione delle proprietà termiche di ognuno di questi componenti e si rileva, secondo quanto precisato nell'allegato E della norma UNI EN ISO 10077-1, preferibilmente con il calcolo numerico eseguito in accordo con la norma ISO 10077-2; quando non sono disponibili i risultati di calcolo dettagliati ci si può riferire ai prospetti E.1 ed E.2 i quali indicano i valori \varnothing_g di default per le tipiche combinazioni di telai, vetri e distanziatori.

Estendibilità

L'appendice F della norma di prodotto UNI EN 14351-1 suggerisce le tipologie di serramento rappresentative e le relative estensioni, ma essendo la tabella puramente informativa, sta allo stesso produttore scegliere i campioni.

Tipo di finestre	Estensione possibile
Fisso	
Finestra ad una anta (apertura interna o esterna)	Finestra ad anta ribalta
Finestra ad anta ribalta	
Finestra ad due o più ante (apertura interna o esterna)	Finestra ad due o più ante
Finestra a una o due ante orizzontali scorrevoli	
Finestra a due ante orizzontali scorrevoli	Finestra a due ante orizzontali scorrevoli
Finestra a una o due ante orizzontali scorrevoli con ribalta	Finestra a una o due ante orizzontali scorrevoli con ribalta
Bilico orizzontale o verticale	Bilico orizzontale o verticale
Finestra a soffietto	Finestra a soffietto

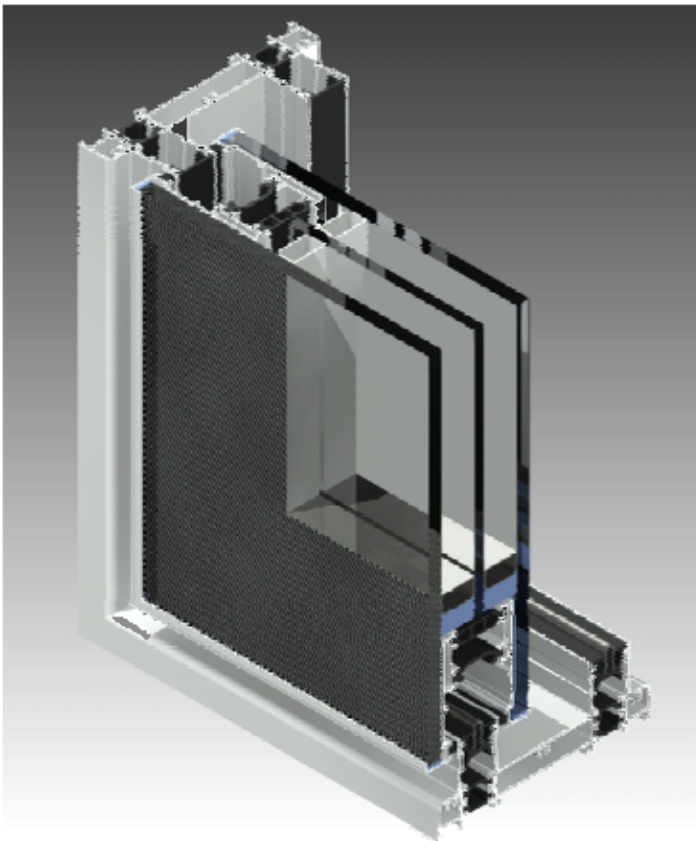
La norma UNI EN 14351-1 prevede che il calcolo effettuato su di un serramento aventi dimensioni:

1230 ($\pm 25\%$) x 1480 (-25%)

1480 ($+25\%$) x 2180 ($\pm 25\%$)

Le analisi termiche effettuate con le misure sopra descritte, possono essere estese a tutti i serramenti di tutte le dimensioni, purché il vetro utilizzato abbia come valore di U_g uguale o inferiore a 1.9 w/m^2K , altrimenti la norma delle regole di estensione dei valori calcolati sull'infisso normalizzato ad infissi di diverse dimensioni.

Ovviamente i calcoli devono essere effettuati sulle stesse tipologie di infissi, e s'intende che una modifica del componente modifica la caratteristica in questione. In termini di prestazioni termiche è ovvio che andando a togliere o ad aggiungere elementi (per esempio passare da una finestra ad una anta, ad una a due e così via), determina una variazione dei valori finali.



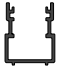
Profilati


Gruppo B

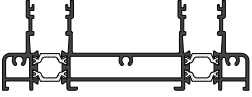
Elenco profilati
Profilati scala 1.1




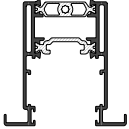



SX11.303			Tavola 32
Incontro 4 anta			
Peso	kg/ml. 0.472		
Jx 00.00 cm4	Wx 00.00 cm3		
Jy 00.00 cm4	Wy 00.00 cm3		

SX11.612			Tavola 32
Battuta riportata			
Peso	kg/ml. 0.254		
Jx 00.00 cm4	Wx 00.00 cm3		
Jy 00.00 cm4	Wy 00.00 cm3		

SX13.101			Tavola 32
Telaio traverso			
Peso	kg/ml. 2.545		
Jx 00.00 cm4	Wx 00.00 cm3		
Jy 00.00 cm4	Wy 00.00 cm3		

SX13.136			Tavola 32
Telaio montante			
Peso	kg/ml. 1.804		
Jx 00.00 cm4	Wx 00.00 cm3		
Jy 00.00 cm4	Wy 00.00 cm3		

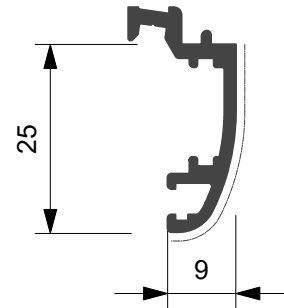
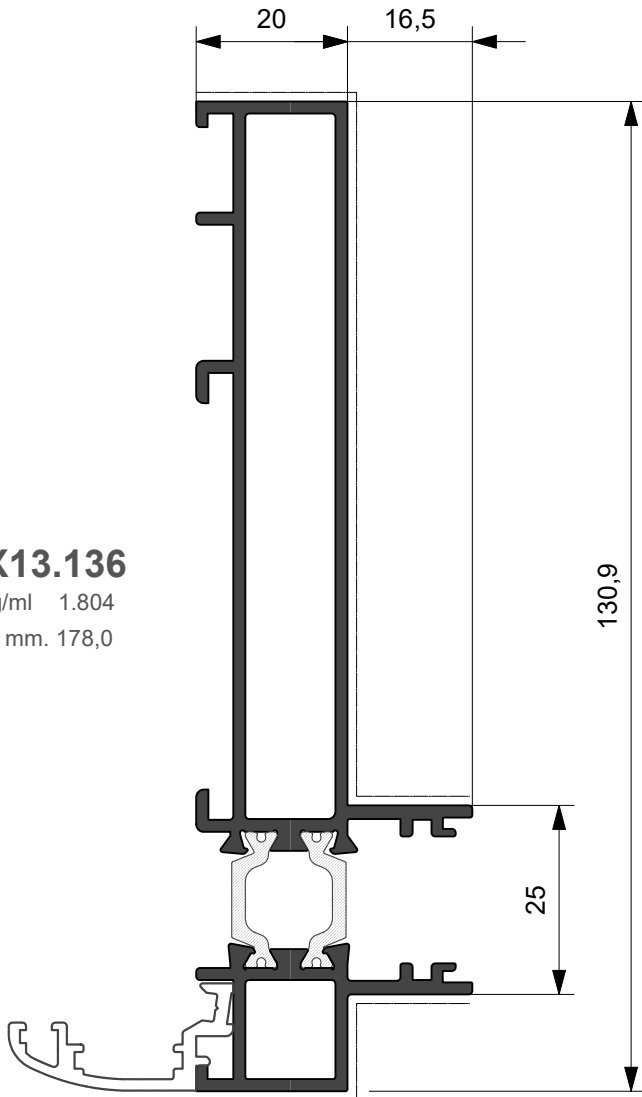
SX13.203			Tavola 32
Anta			
Peso	kg/ml. 1.542		
Jx 00.00 cm4	Wx 00.00 cm3		
Jy 00.00 cm4	Wy 00.00 cm3		

SX13.101			Tavola 32
Incontro centrale ante			
Peso	kg/ml. 1.150		
Jx 00.00 cm4	Wx 00.00 cm3		
Jy 00.00 cm4	Wy 00.00 cm3		



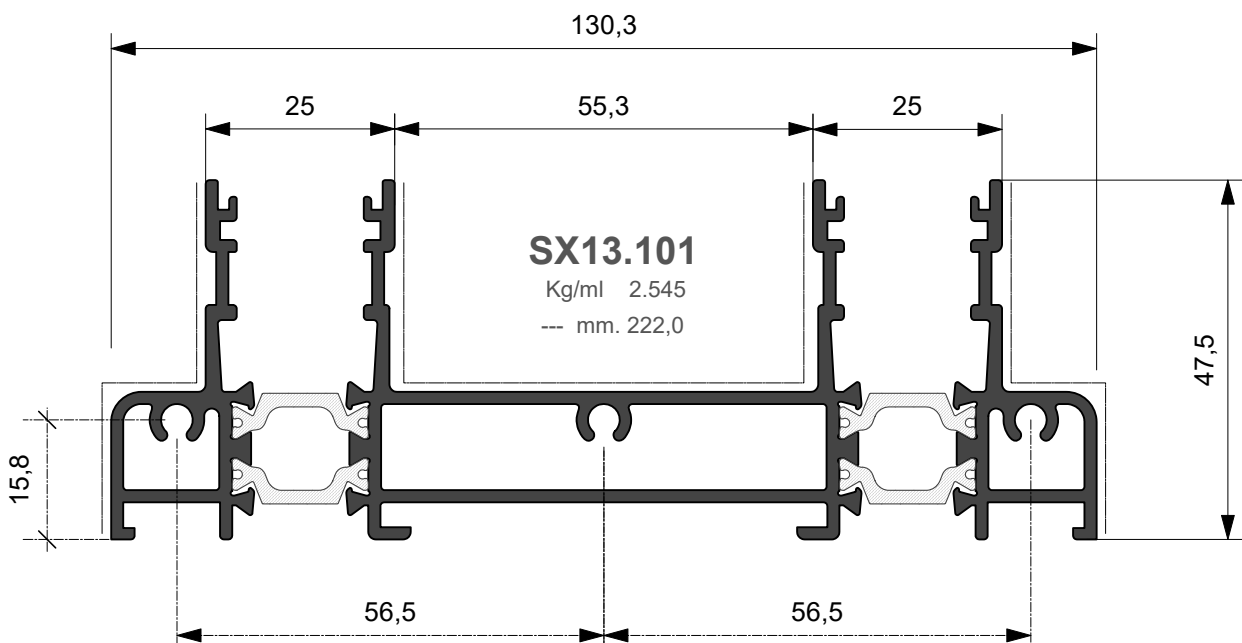
SX13.136

Kg/ml 1.804
--- mm. 178,0



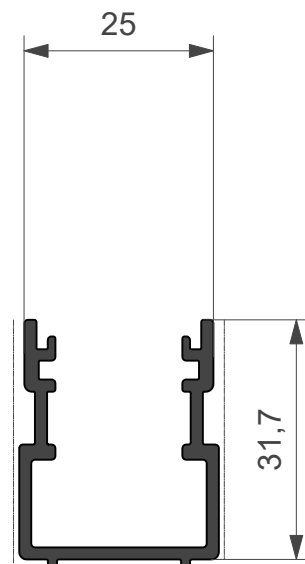
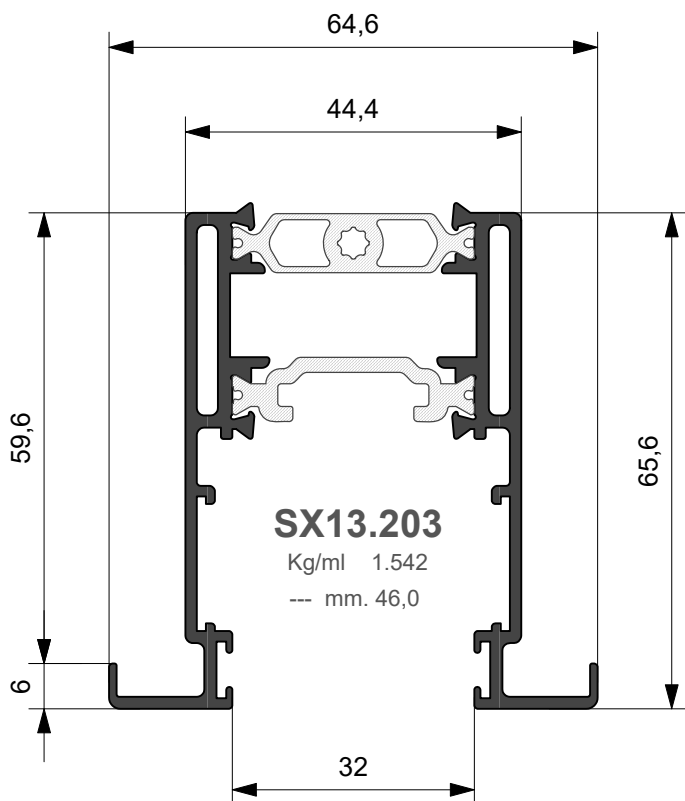
SX11.612

Kg/ml 0.254
--- mm. 31,0

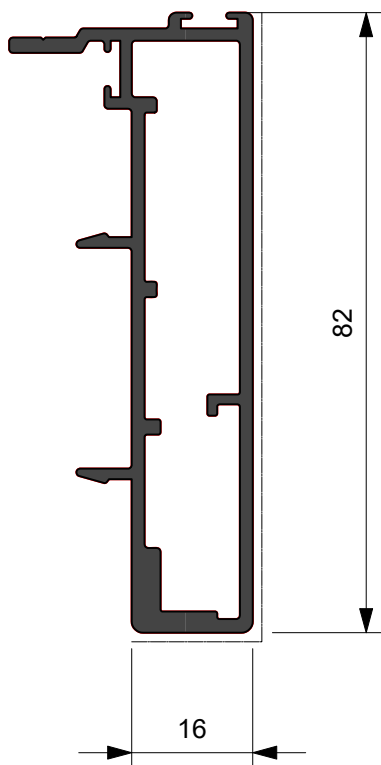


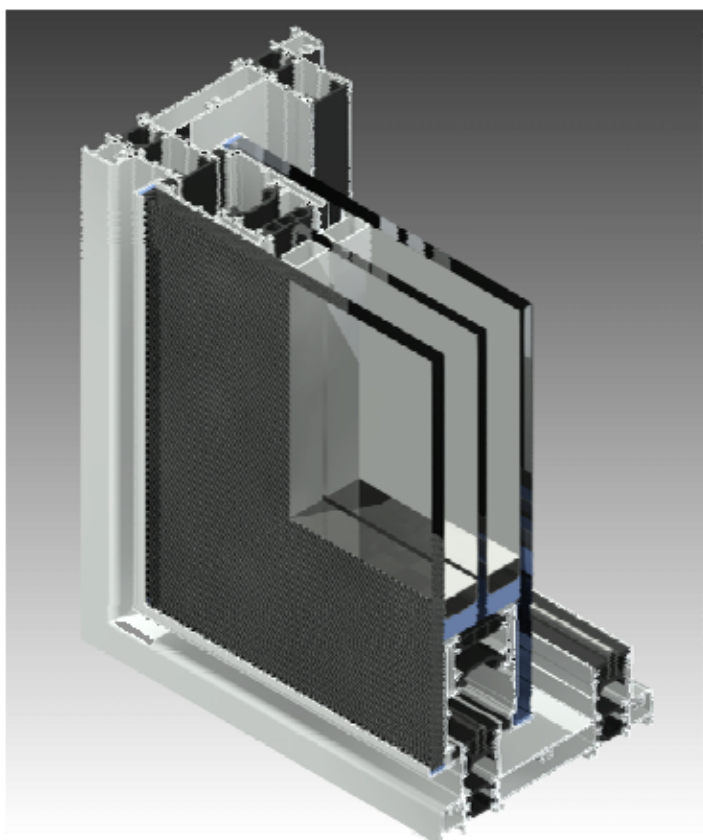
SX13.101

Kg/ml 2.545
--- mm. 222,0



SX13.301
Kg/ml 1.150
--- mm. 98,0





Accessori e Guarnizioni

Gruppo C

Elenco accessori
Elenco guarnizioni

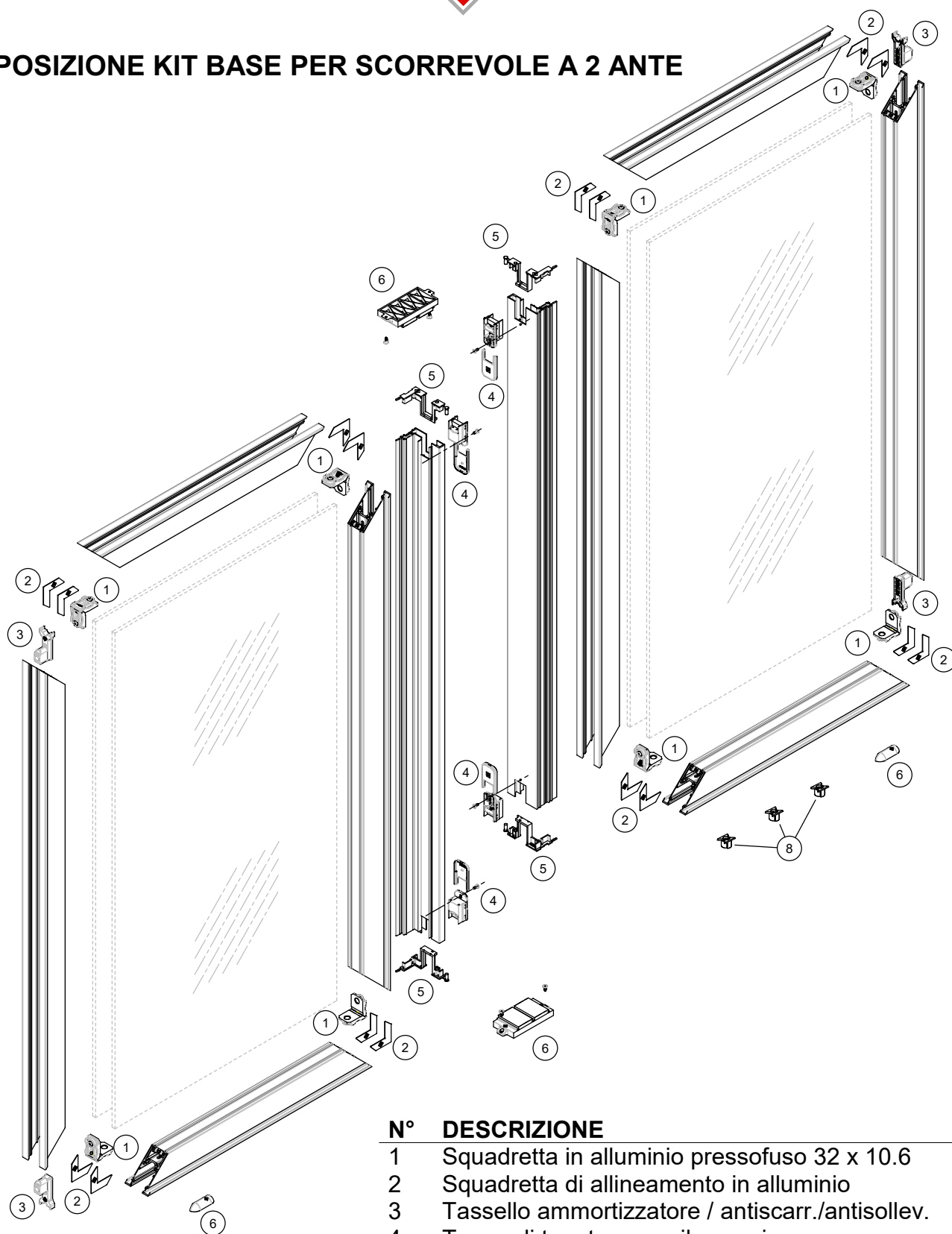




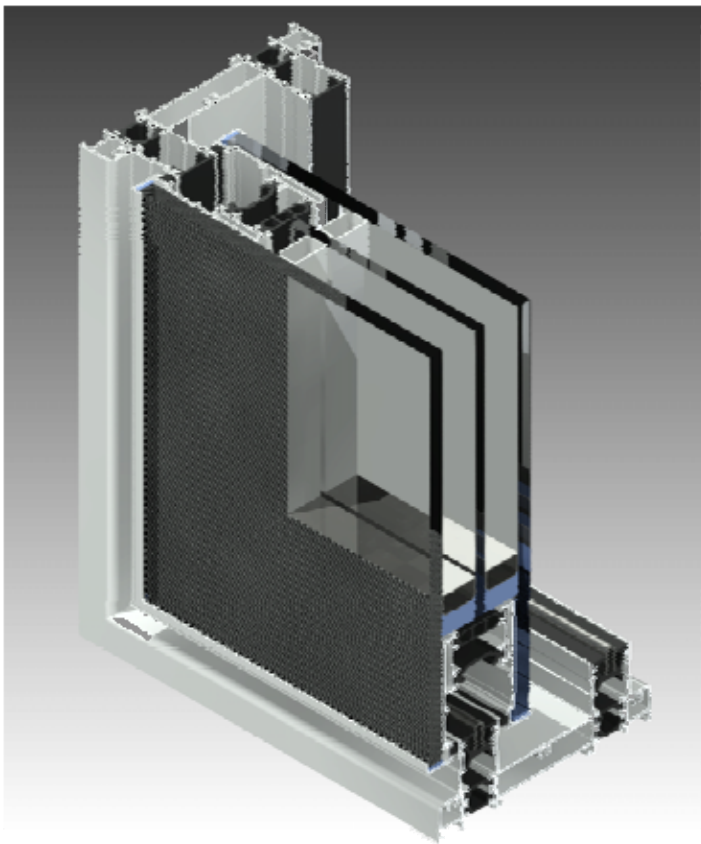
CODICE	DESCRIZIONE	IMMAGINE
ASX.M130	Squadretta di Allineamento	
	Corpo cappetta di drenaggio	
	Boccola di drenaggio Ø12	
	Coppia tappo chiusura Inf./Sup. Centrale	
	Squadretta pressofusa 32x10.6	
	Tassello di tenuta centrale 131 x 56.3	
	Tassello ammortizzatore-antisollev.-scarrucol.	
	Tappo copri lavorazione con logo Twin Slide	
BX 20	Profilo in poliammide per incontro centrale	
ASX 10.26	Profilo chiudi-rotaiia	
ASX 10.68	Guarnizione di tenuta per anta scorrevole	
ASX 10.69	Guarnizione di tenuta per anta alzante	



COMPOSIZIONE KIT BASE PER SCORREVOLE A 2 ANTE



N°	DESCRIZIONE	Q.tà
1	Squadretta in alluminio pressofuso 32 x 10.6	8
2	Squadretta di allineamento in alluminio	8
3	Tassello ammortizzatore / antiscarr./antisollev.	4
4	Tappo di tenuta e coprilavorazione	4
5	Coppia tappo inferiore superiore profilo centrale	2
6	Tassello di tenuta centrale	2
7	Cappette di scarico acqua	2
8	Boccole di drenaggio acqua D=12 mm.	3

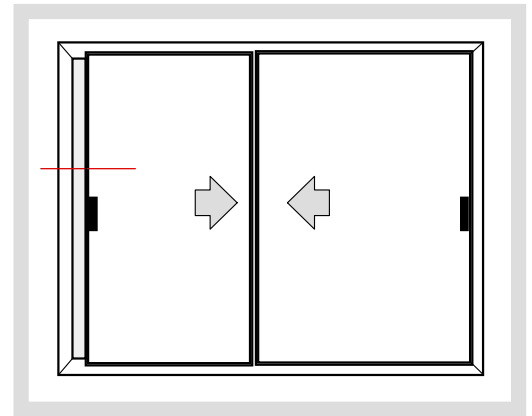


Sezioni

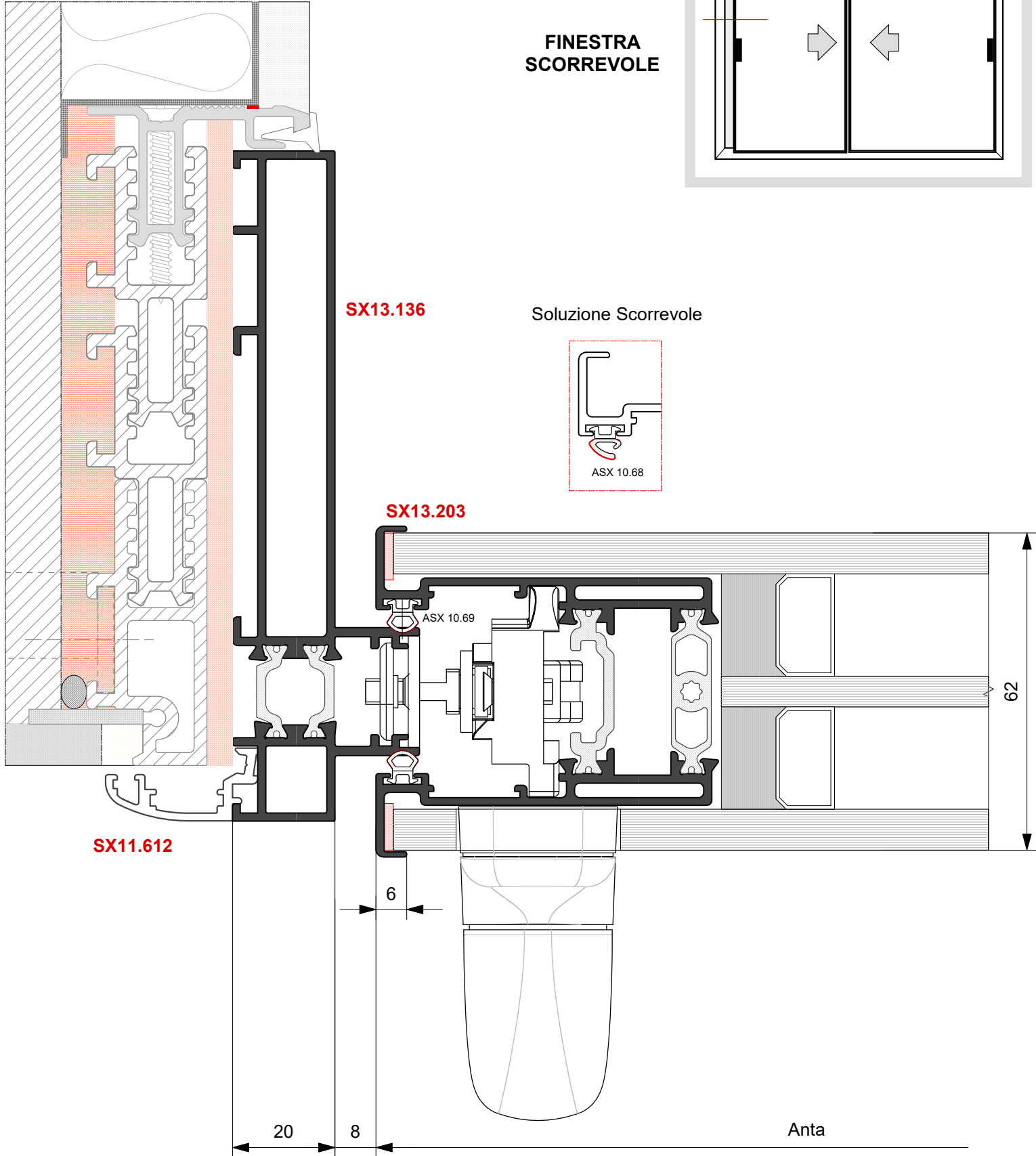
Gruppo **D**

Sezioni principali
in scala 1:1
corredate dei relativi accessori



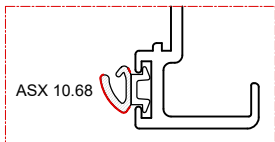


**FINESTRA
SCORREVOLE**

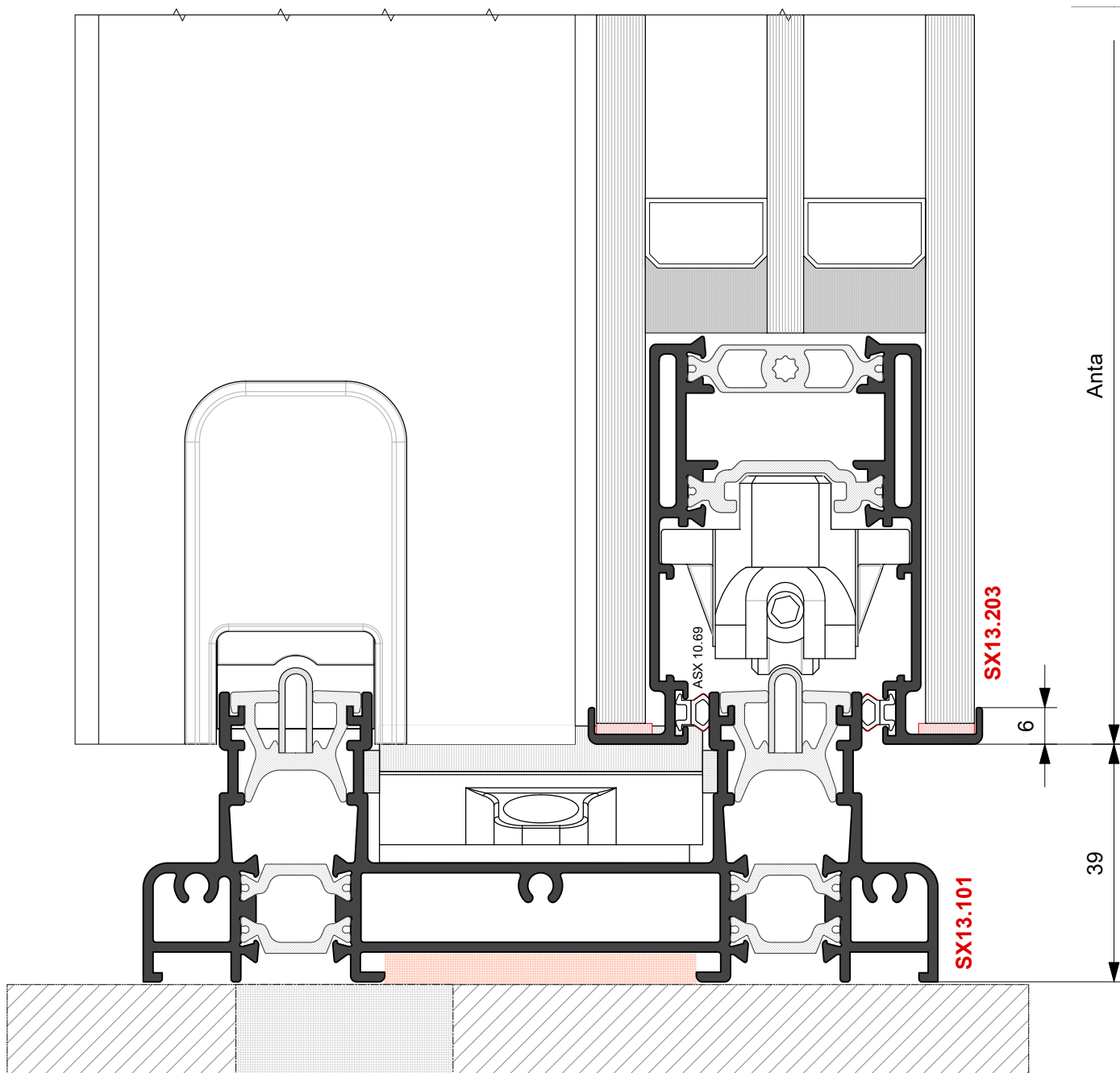
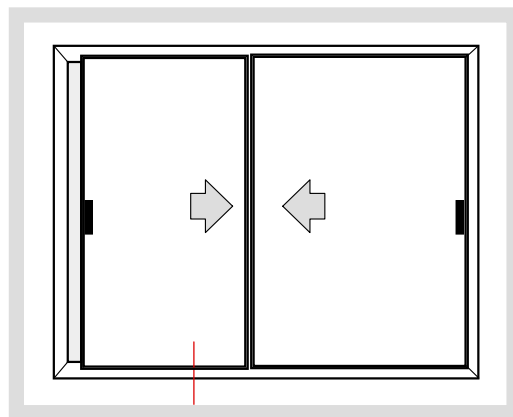




Soluzione Scorrevole

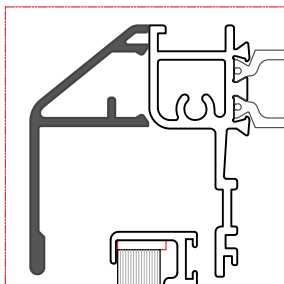


**FINESTRA
SCORREVOLE**

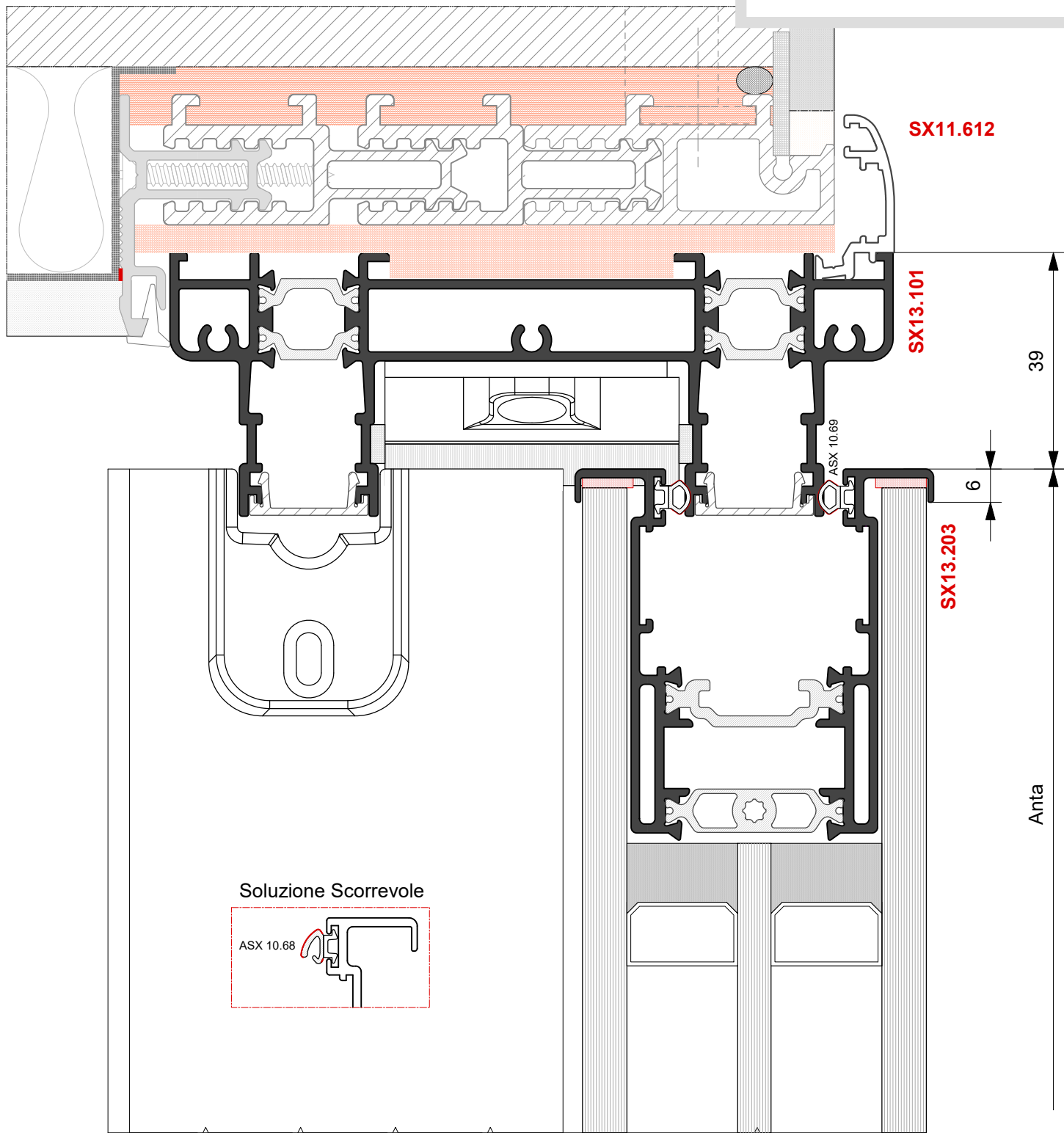
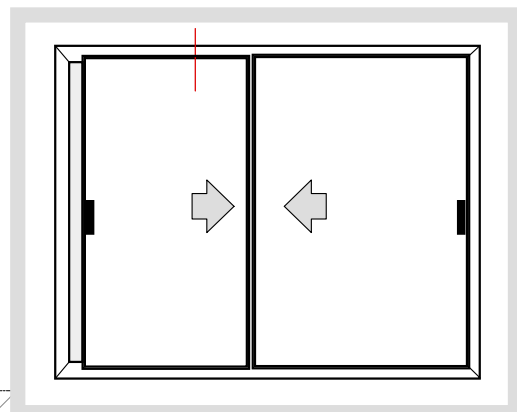




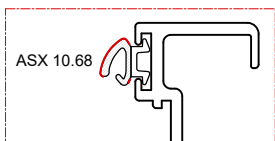
Copertura
anta
SX11.632



**FINESTRA
SCORREVOLE**

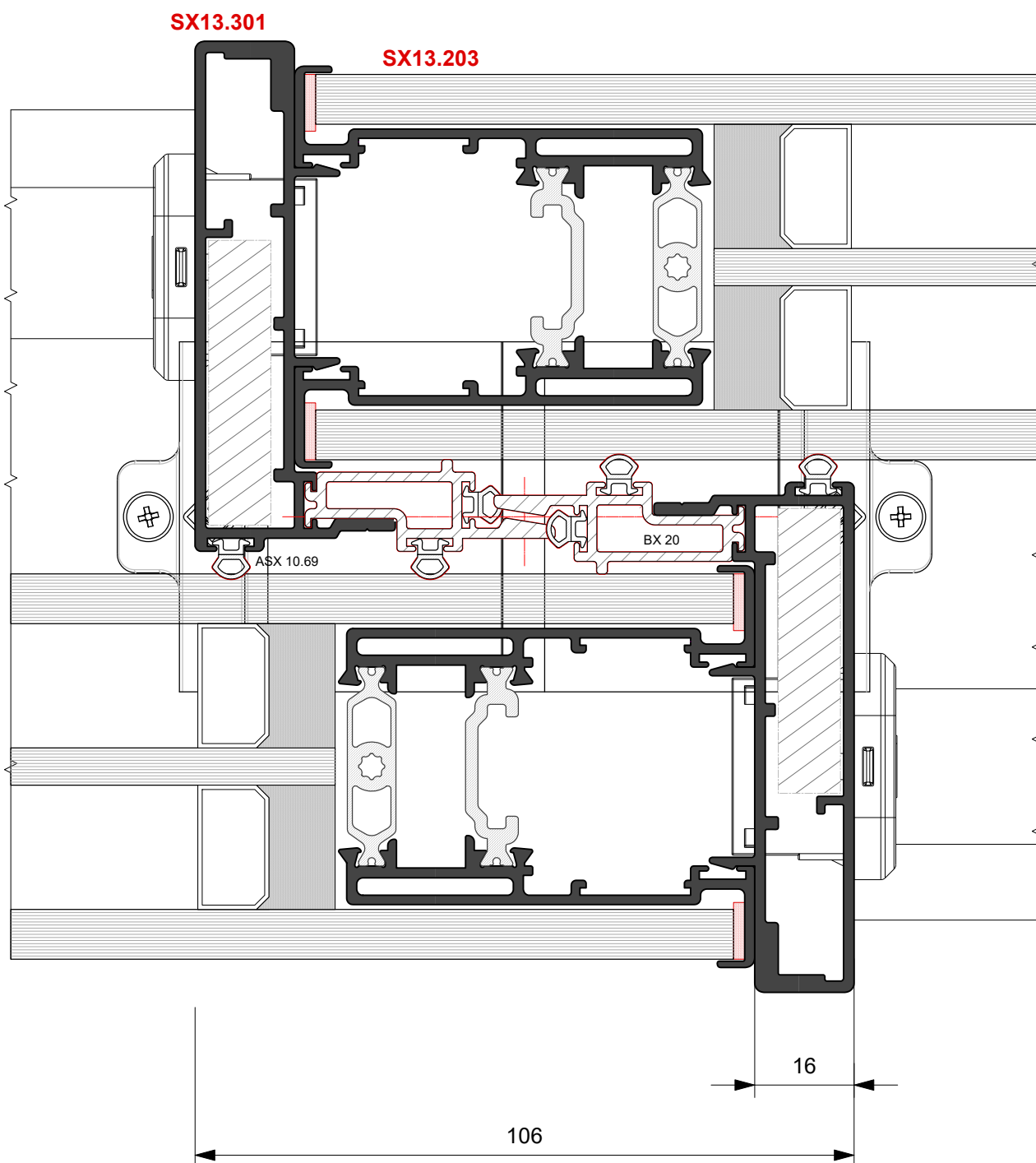
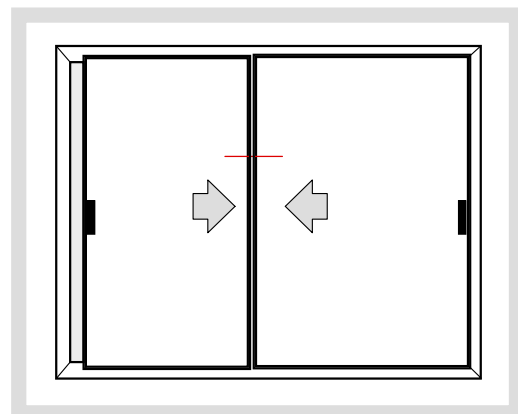


Soluzione Scorrevole



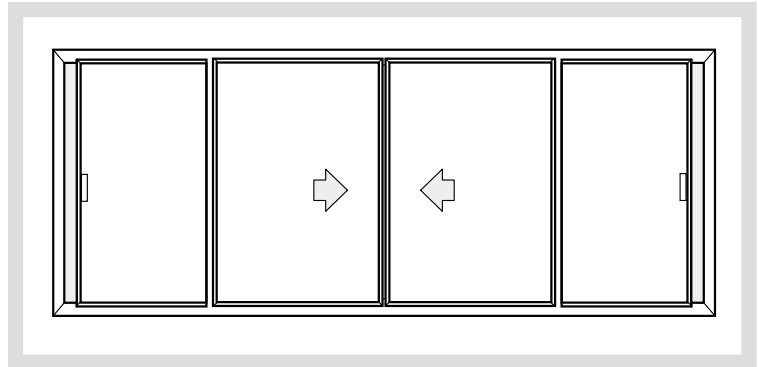


**FINESTRA
SCORREVOLE**

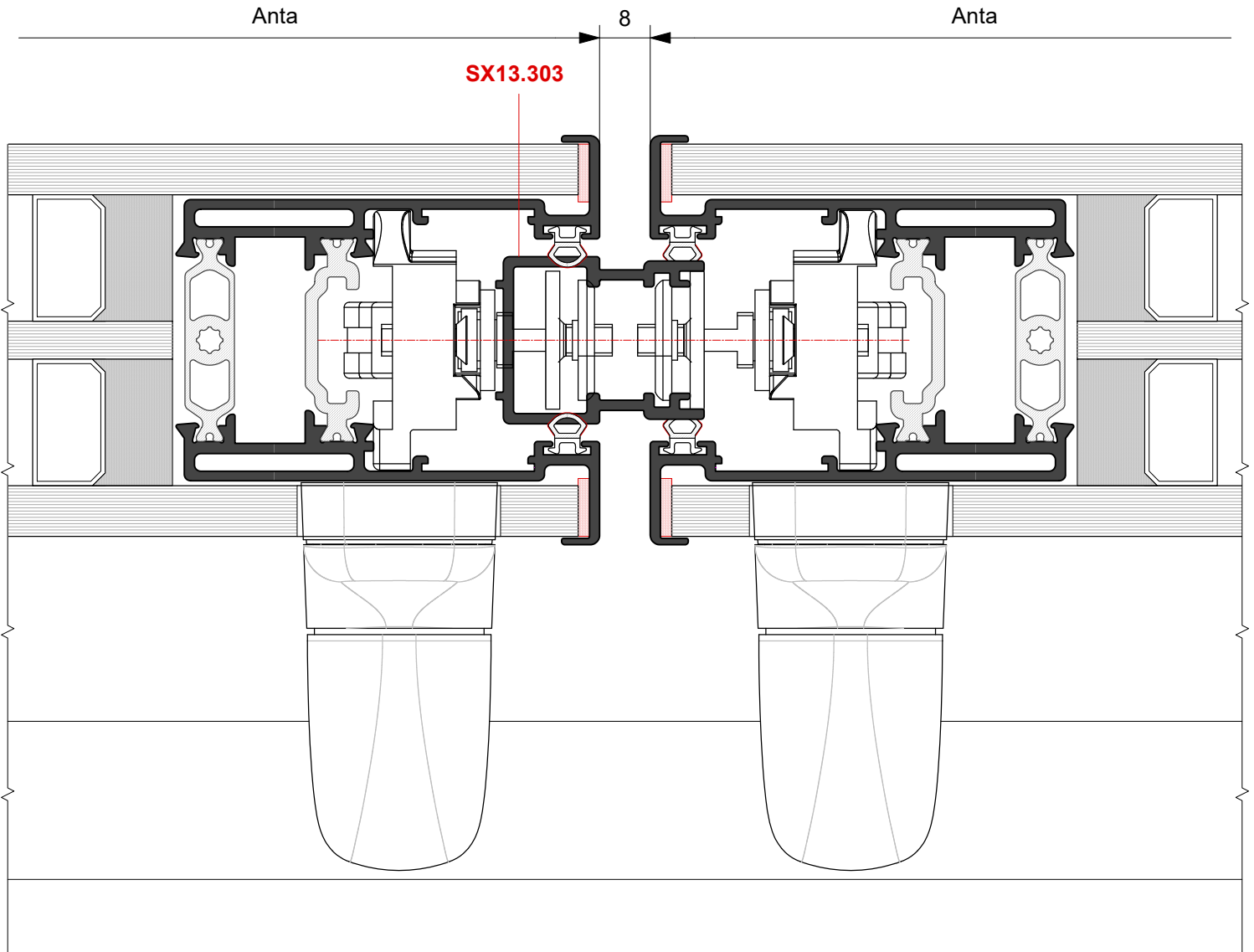
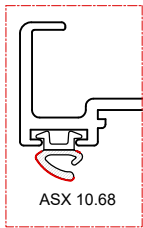




**FINESTRA
SCORREVOLE
A 4 ANTE**

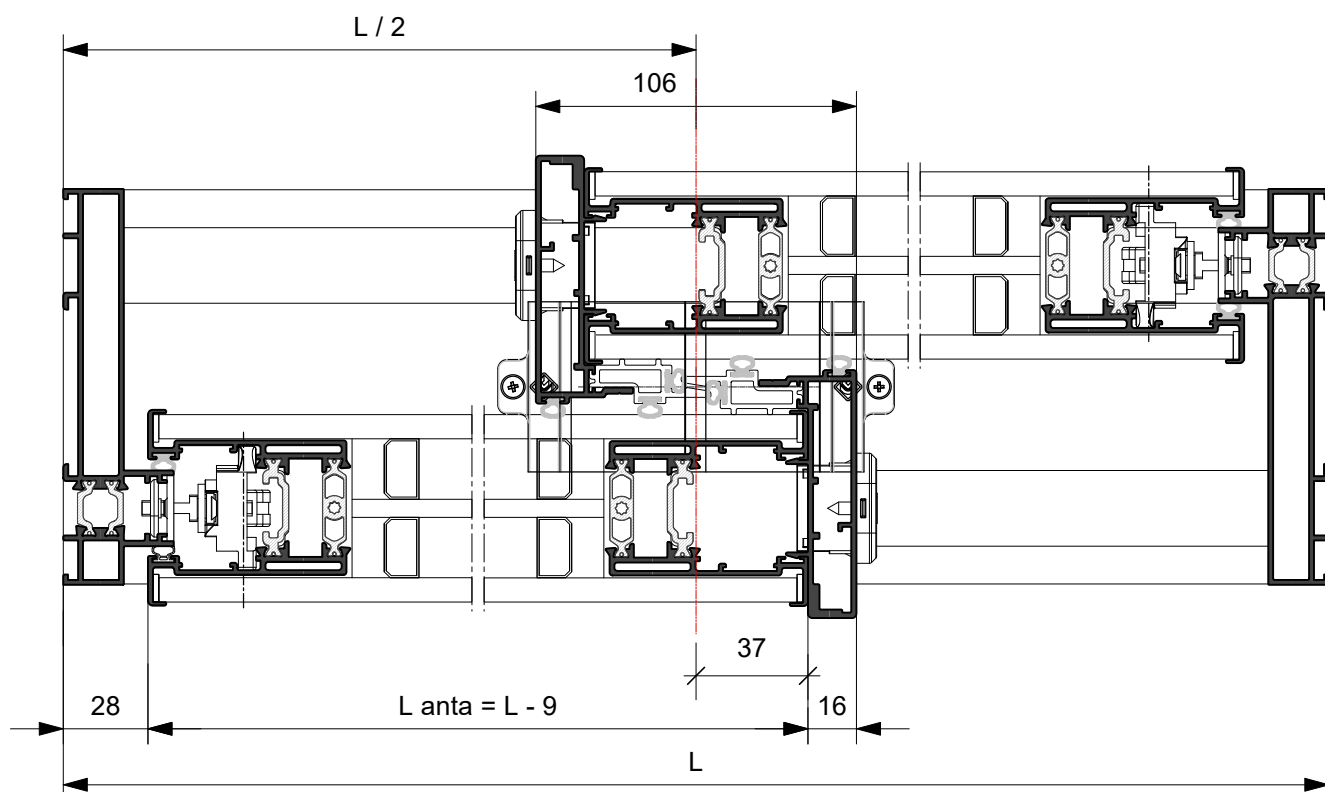
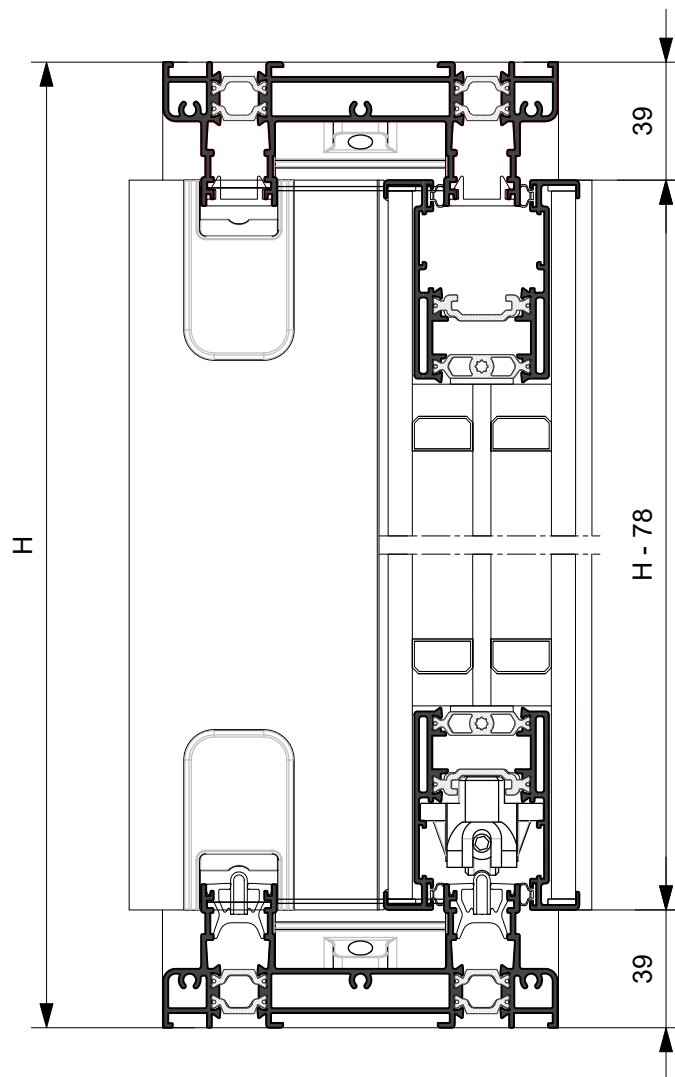
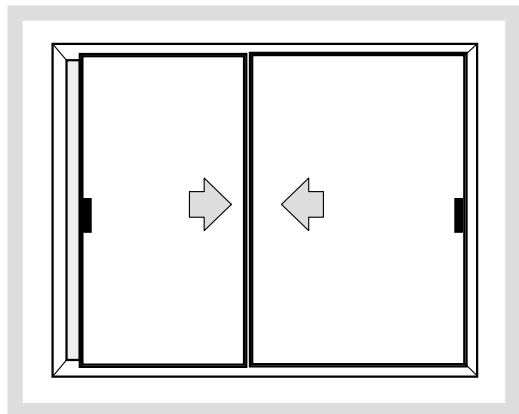


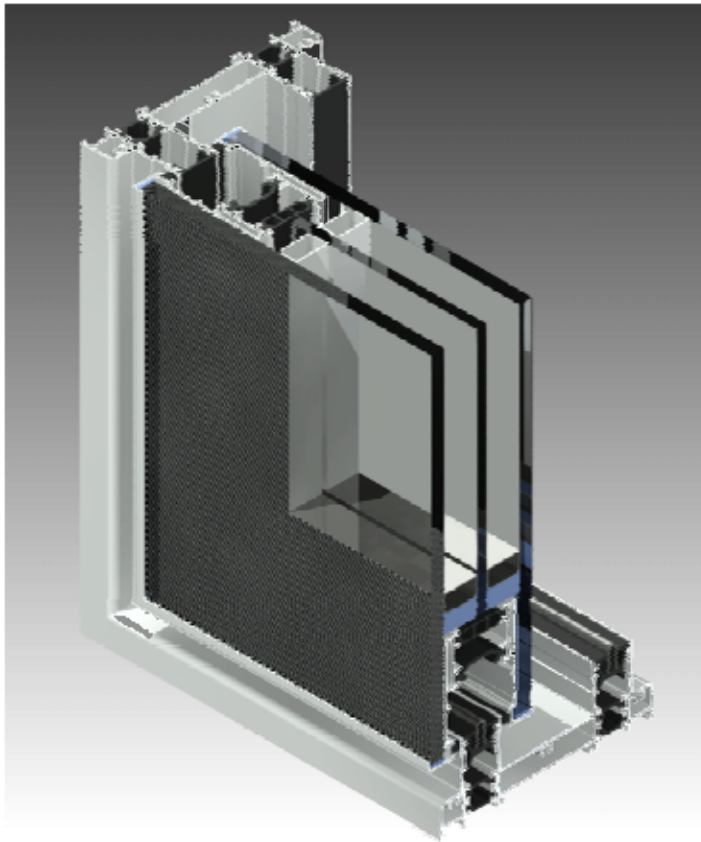
Soluzione Scorrevole





**FINESTRA
SCORREVOLE**





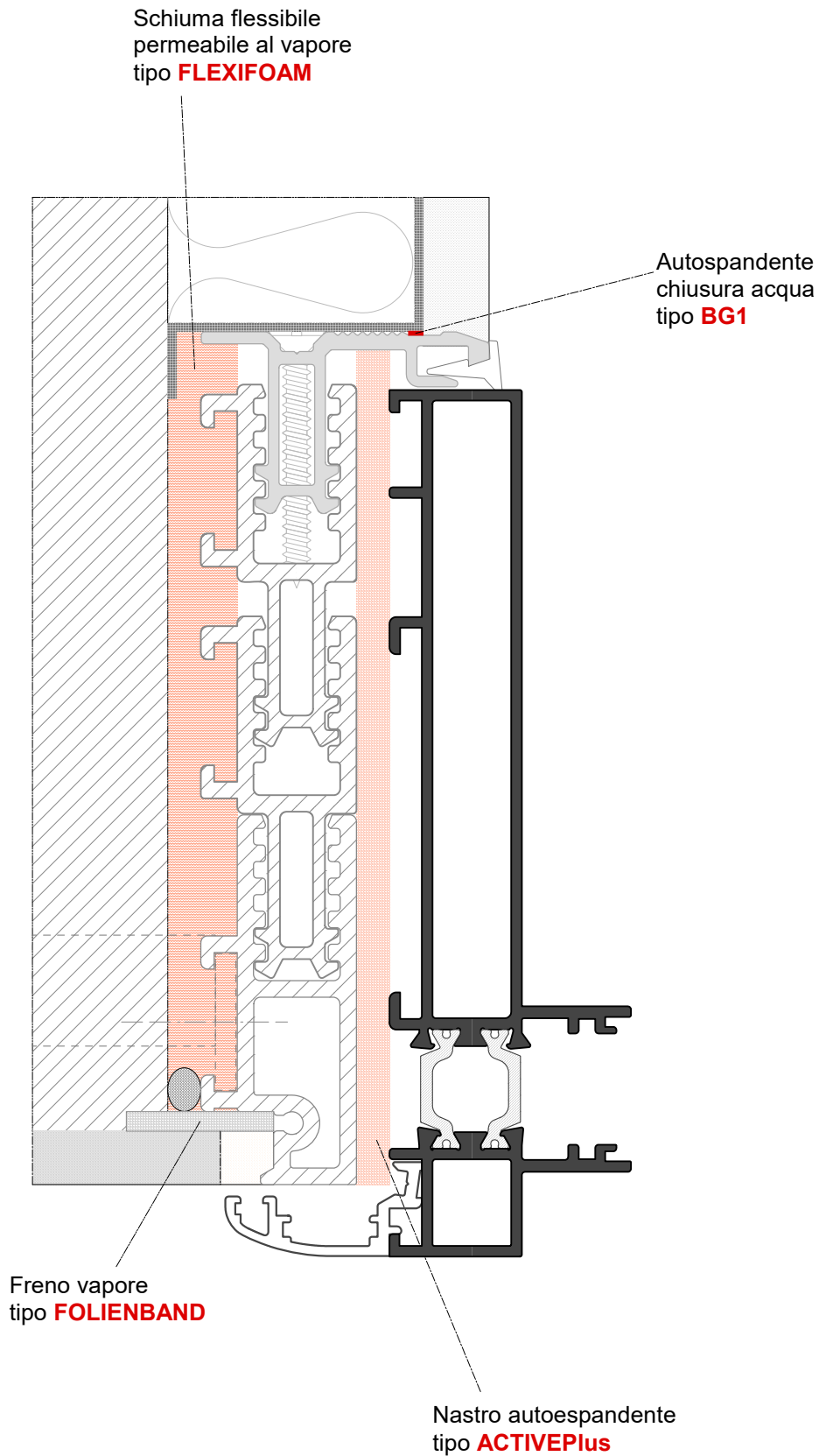
Tipologie

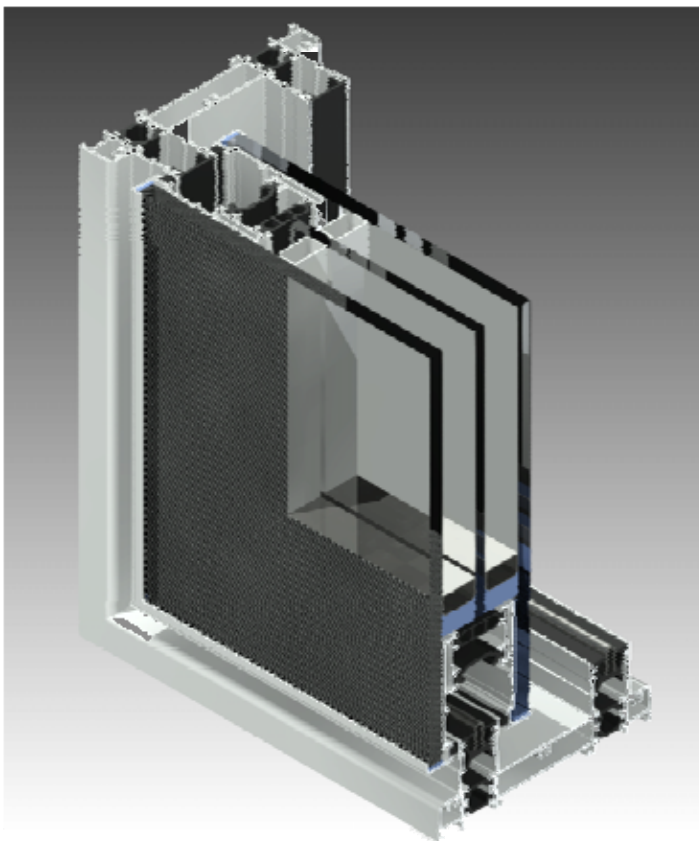
Gruppo E Principali tipologie di finestre





FISSAGGIO ALLA MURATURA





TWIN
SYSTEMS

Collegamento muratura

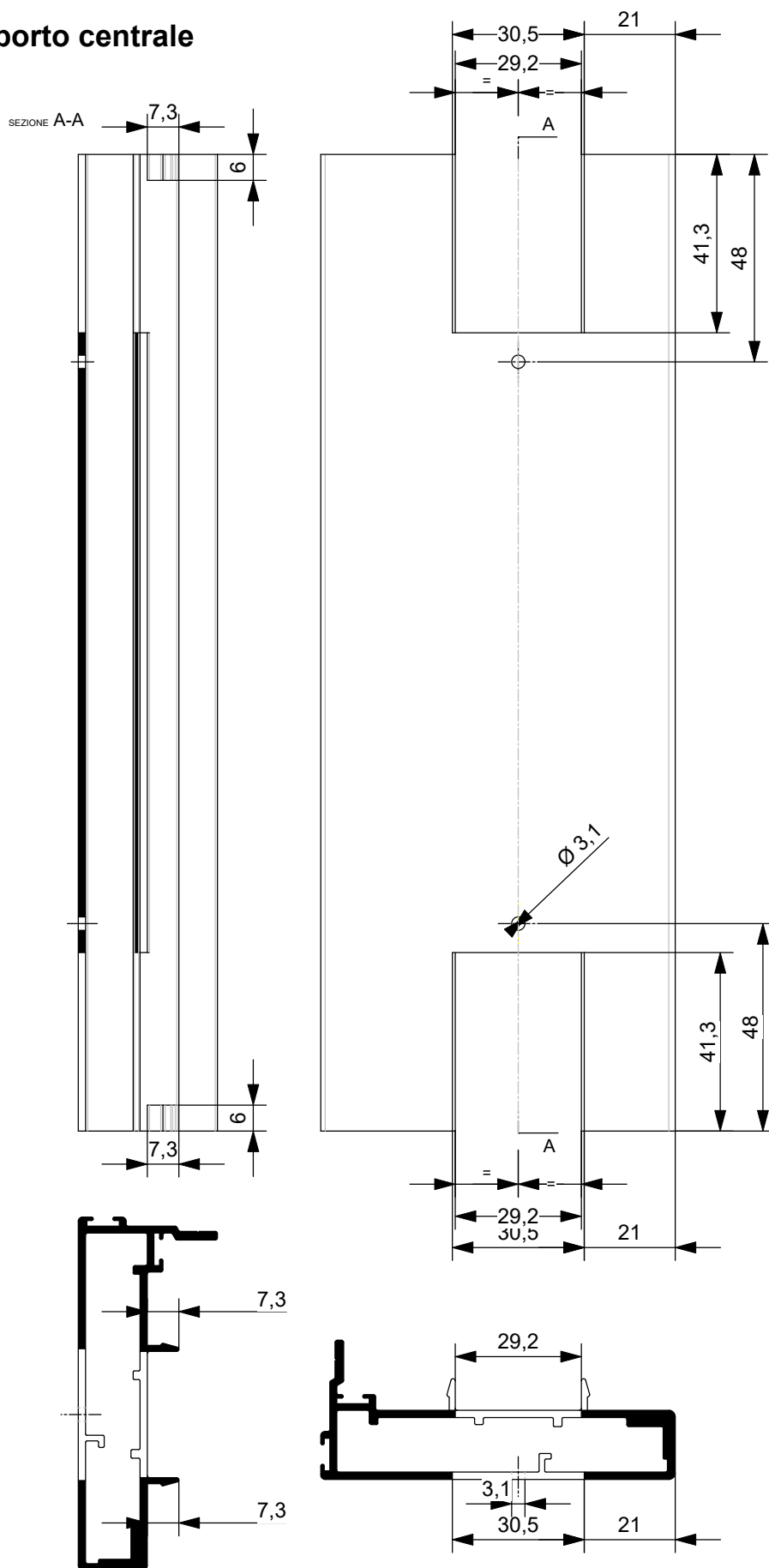
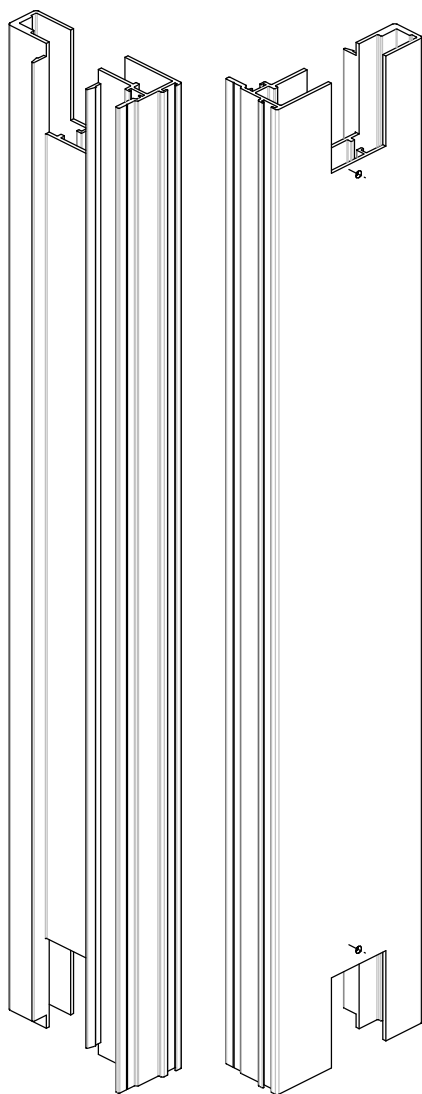
Gruppo F

Sezione particolareggiata
attacco alla muratura



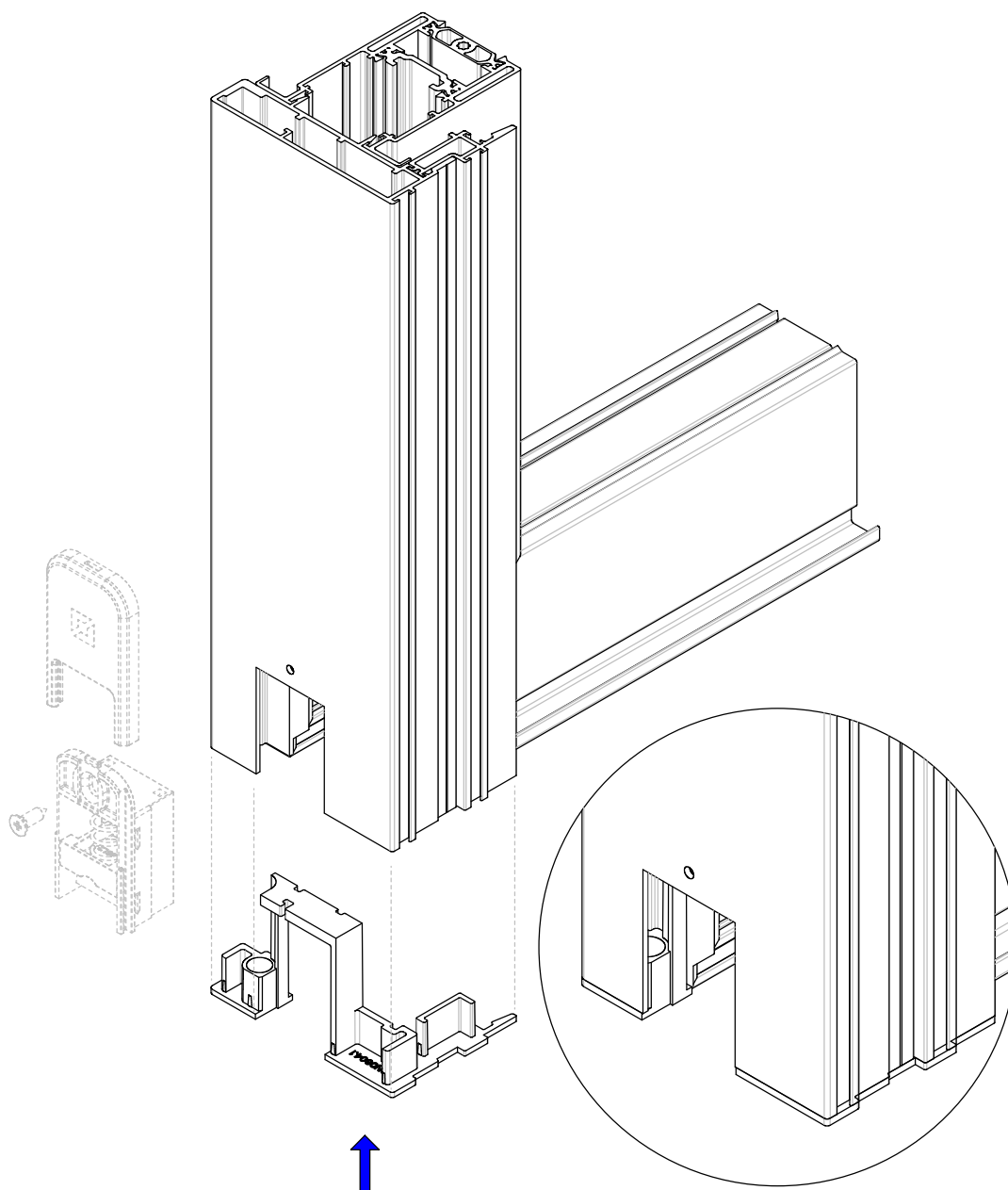


Lavorazioni su profilo riporto centrale



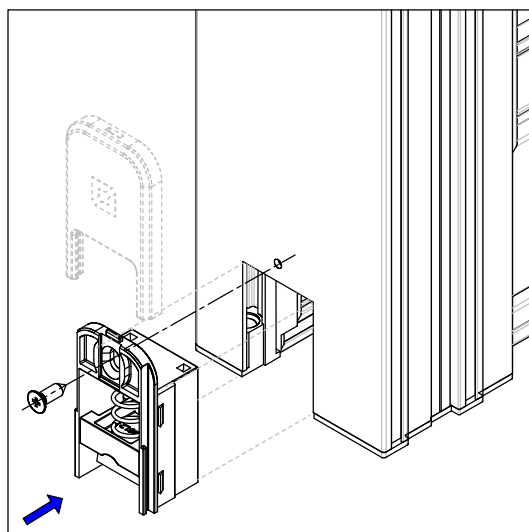


Montaggio del tappo inferiore/superiore del profilo riporto centrale



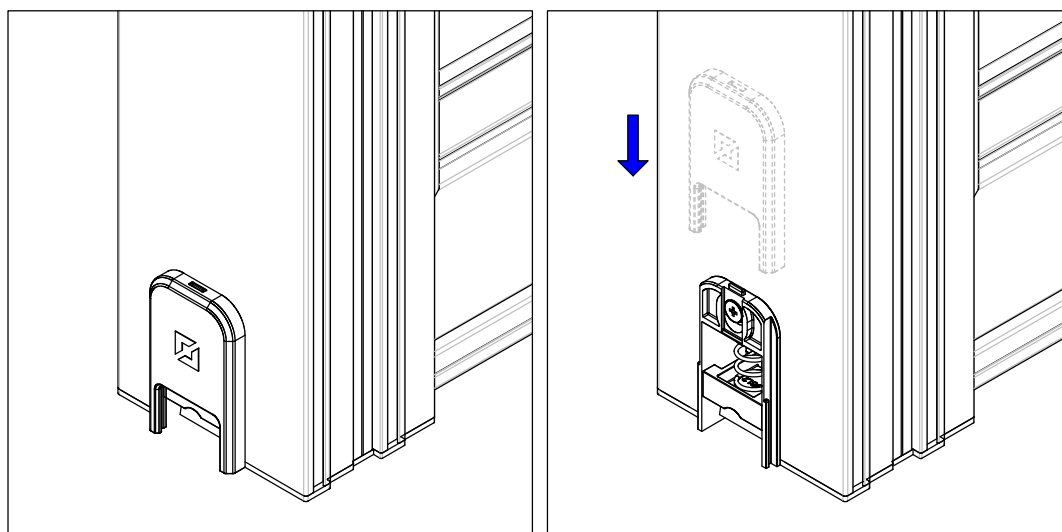


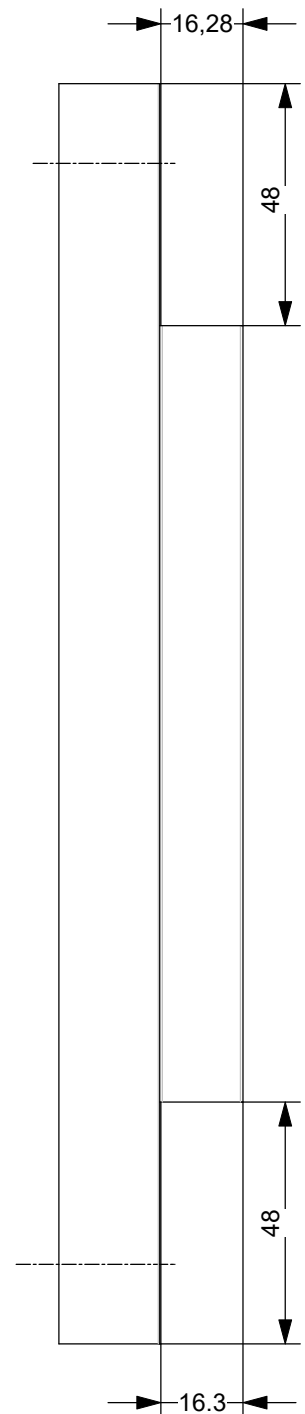
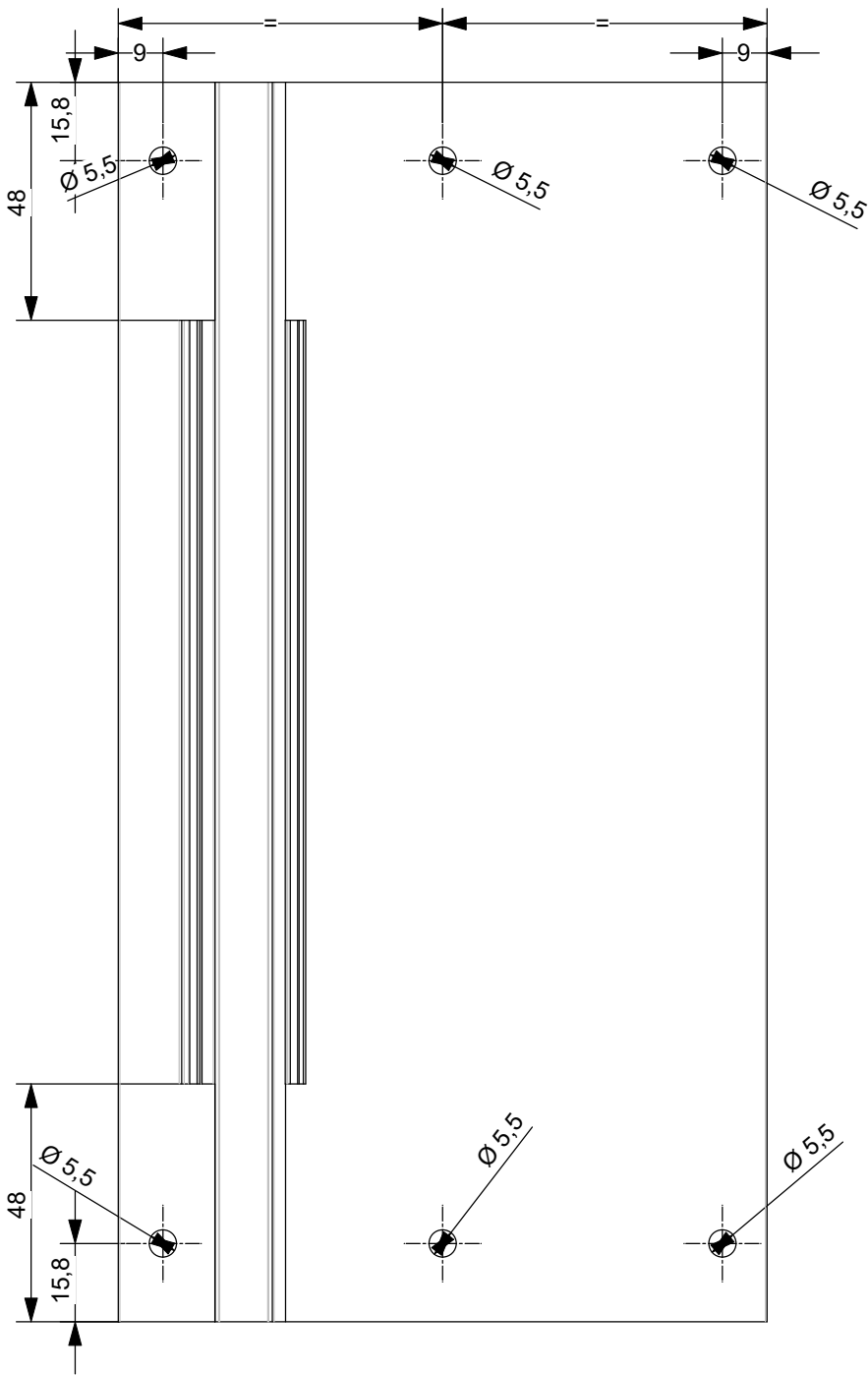
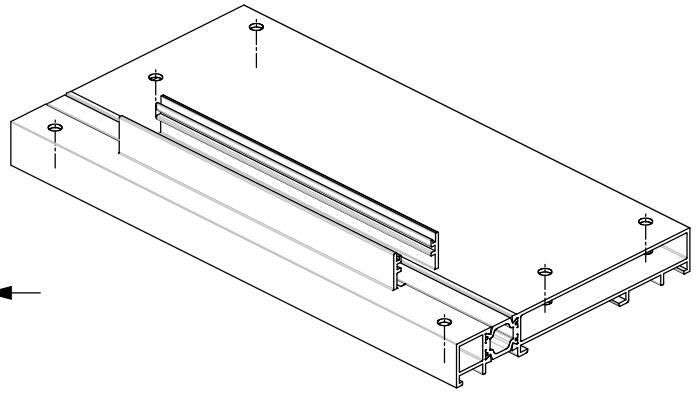
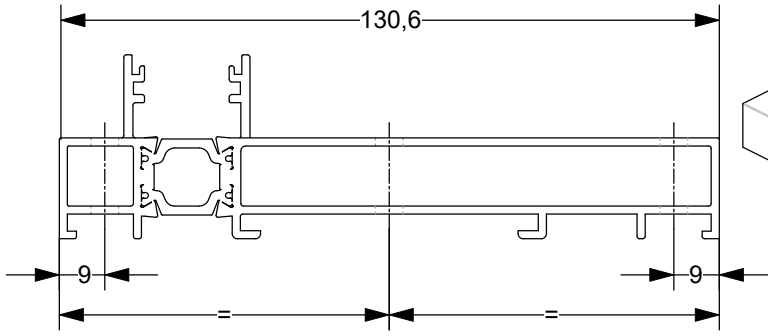
Applicazione del tappo copri lavorazione



Applicazione a scatto sul tappo inferiore/superiore e bloccaggio con la vite autofilettante in dotazione

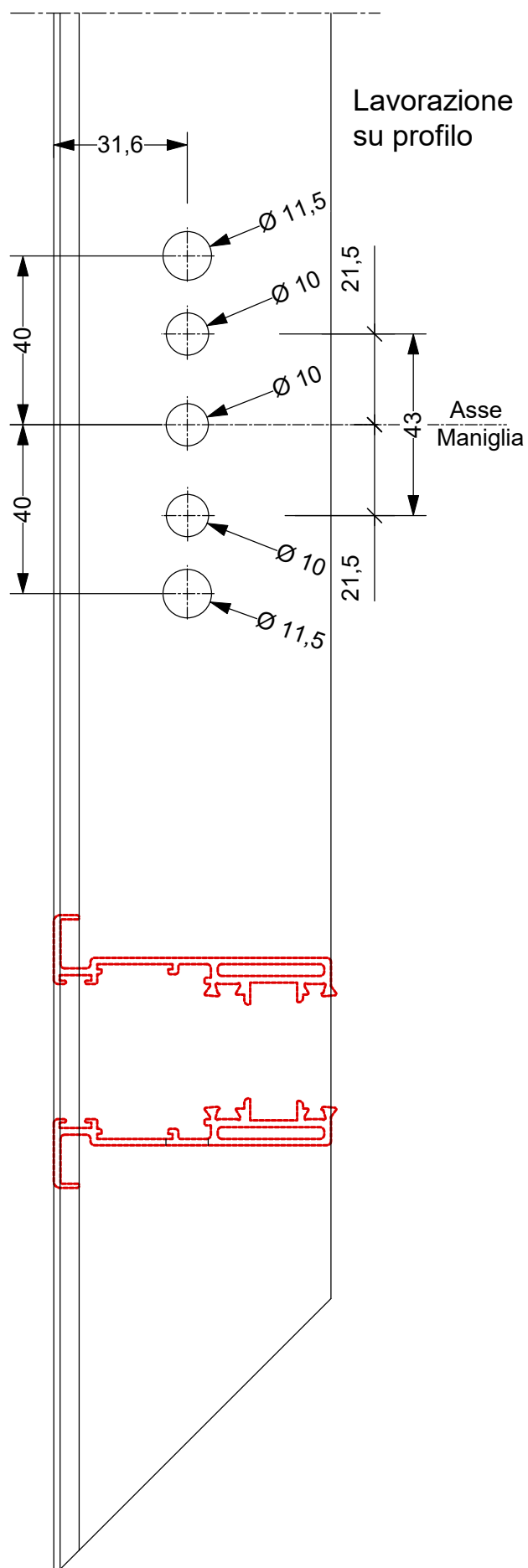
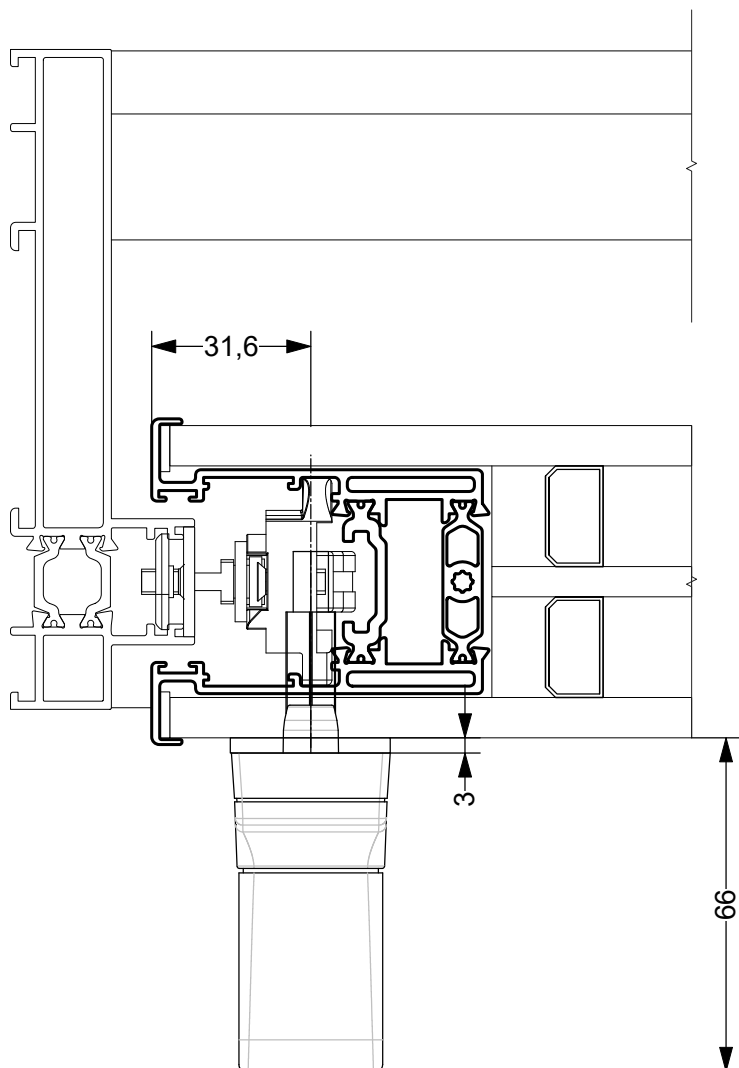
Applicazione del tappo coprilavorazione



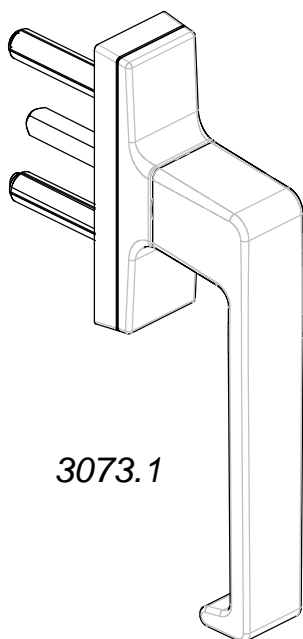
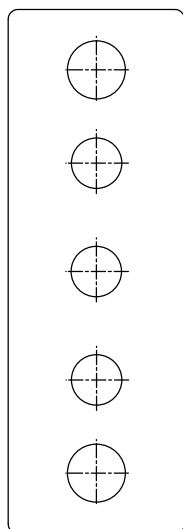




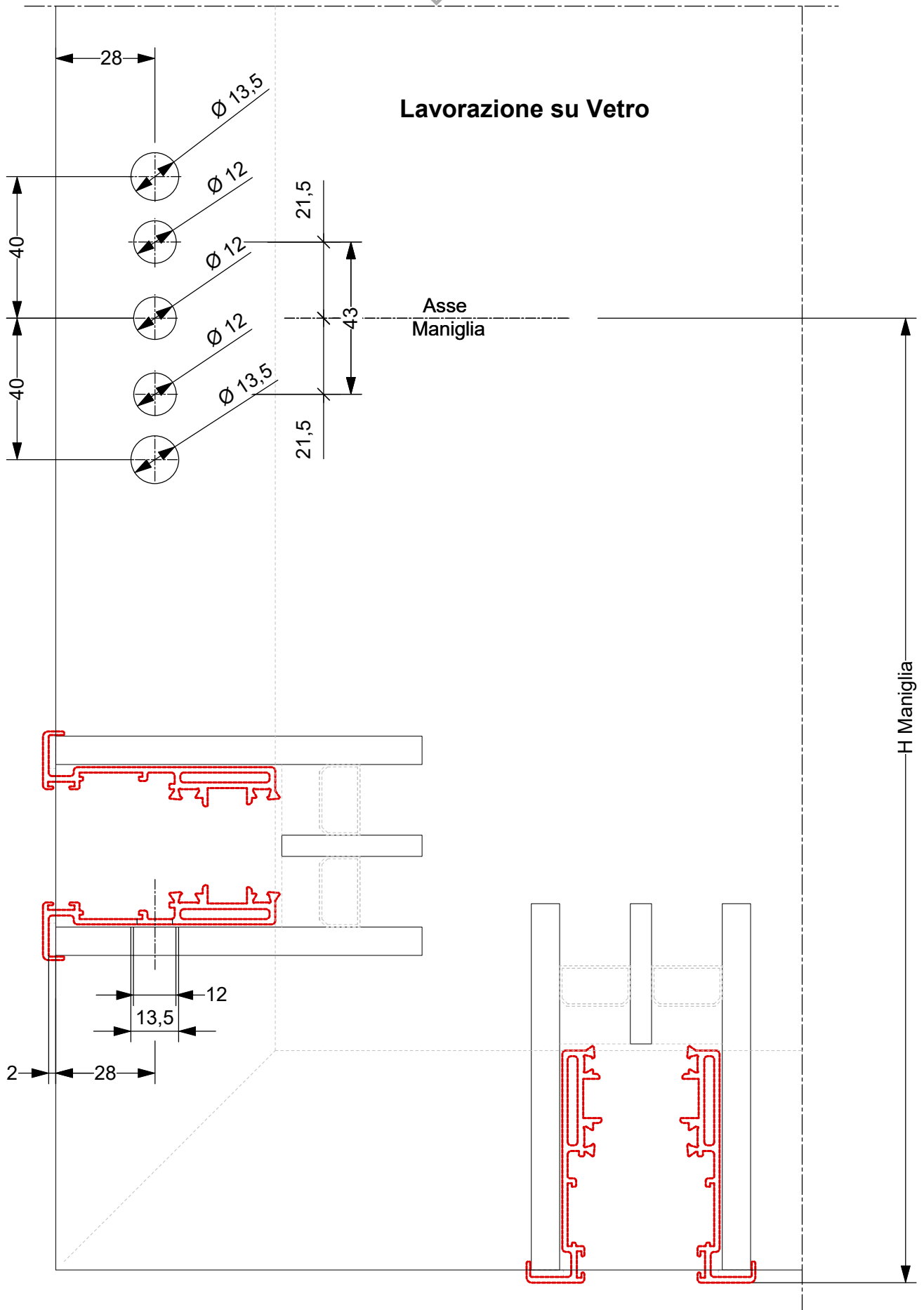
**Lavorazioni su profilo e vetro per
montaggio martellina ITALIA**



Basetta

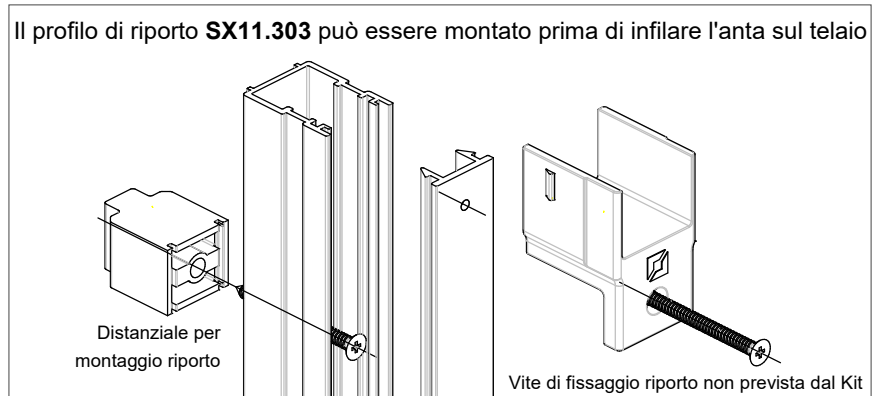
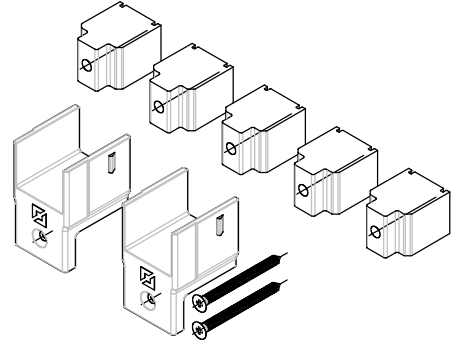
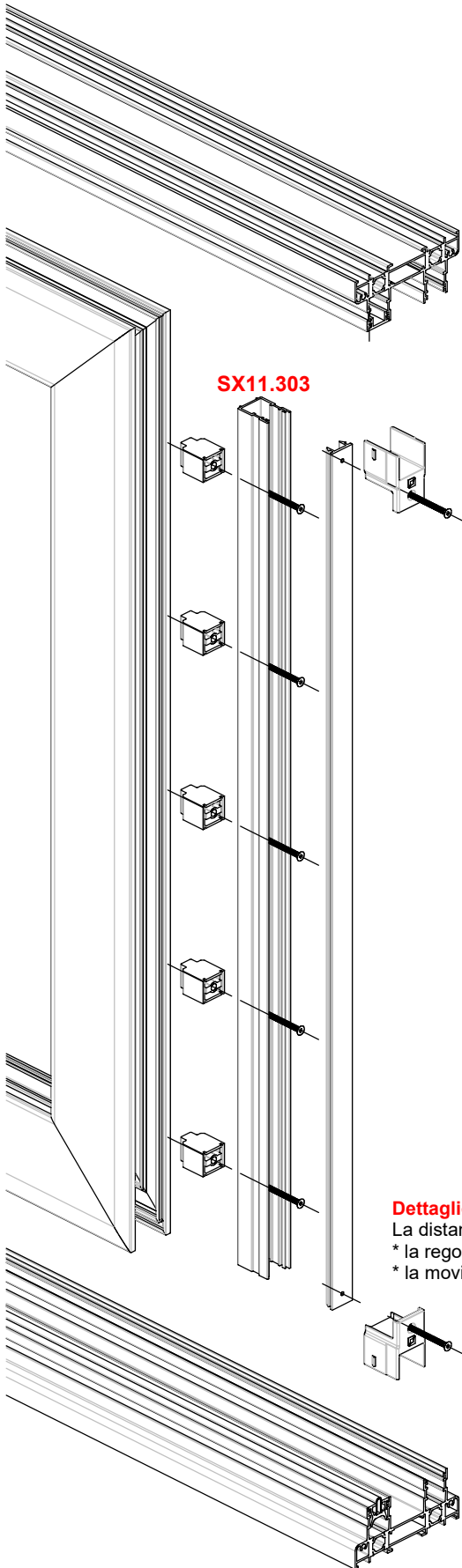


3073.1





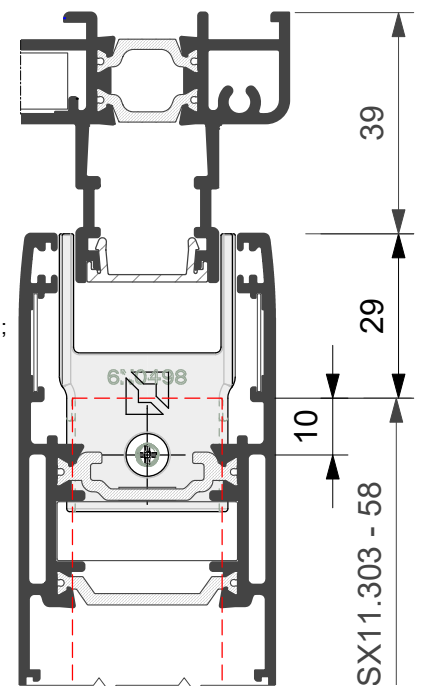
Lavorazione e montaggio
art. ASX.07.10
su profilo **SX11.303**
per versione scorrevole ed alzante 4 ante



Dettaglio del tappo montato

La distanza dal telaio permette:

- * la regolazione dei carrelli, nella versione scorrevole standard;
- * la movimentazione verso l'alto nella versione alzante.



PAM SYSTEM S.r.l.
13030 Formigliana (VC)
S.S. 230 - Fornace Crocicchio
Tel. 0161 858811 - Fax 0161 858800
www.pamsystemsrl.com - info@pamsystemsrl.com

S.A.F. S.r.l.
Via Bonati, 21 - 29017 Fiorenzuola D'Arda (PC)
Tel. 0523 943228 - Fax 0523 941127
info@saf-srl.com

PAESANI S.r.l.
Via Emilia, 41 - 47921 Rimini
Tel. 0541 748511 - Fax 0541 741208
www.paesani.com - info@paesani.com

ALUK GROUP CENTRO DI FIRENZE
Piani della Rugginosa, 203/206
Tel. 055 8662351/352 - Fax 055 8662065
55066 Reggello (FI)

DI.VA S.r.l.
Via Po, 25 - Z. I. Sambuceto
66020 San Giovanni Teatino (CH)
Tel. 085 4405210 - Fax 085 4405207
www.camel-diva.com - info@camel-diva.com

EUROALL S.r.l.
Str. Comunale della Mola Saracena, 23
00065 Fiano Romano (RM)
Tel. 0765 455228/61 - Fax 0765 455317
info@euroallslr.it

06083 Bastia Umbra (PG)
Tel. 075 8012385-075 8010328 - Fax 075 8012386
profilatumbria@virgilio.it

OSSIDAL INTERNATIONAL ITALIA S.r.l.
Via di Torre Spaccata, 172 - 00169 Roma
Tel. 06 2251591 (Ric. Aut.) - Fax 06 2280693
info@ossidallinternational.com

ALLCAR SERVICE S.r.l.
Via Acuto, 120 - 00131 Roma
Tel. 06 4130626 (Ric. Aut.) - Fax 06 4130367
allcarservice@mcmlink.it

CARUSO S.r.l.
Z.I. Contrada Le Macere
86019 Vinchiaturro (CB)
Tel. 0874 340024 - Fax 0874 340025
carusosrl1@libero.it

ALLUCOM S.r.l.
Via Vecchia Barletta 237
Z. Ind. - 76123 Andria (BT)
Tel. 0883 592213 - Fax 0883 552386
www.allucom.com - info@allucom.com



SALENTO METALLI S.r.l.
Via Federico II, 13 - Zona PIP
73020 Cavallino (LE)
Tel. 0832 614576 - Fax 0832 614635
www.salentometalli.it - info@salentometalli.it

MIDA ALLUMINIO S.r.l.
Via Piano del Principe, 36
80047 San Giuseppe Vesuviano (NA)
Tel. 081 5297373 - Fax 081 8284449
www.midaalluminiogroup.it - info@gruppomida.it

MIDA ALLUMINIO S.r.l.
Loc. Terzerie - Z. Ind.
80061 Ogliastro Cilento (SA)
Tel. 0974 833233 - Fax 0974 844724
www.midaalluminiogroup.it - info@midaalluminiogroup.it

COMAS S.r.l.
Via Porta Palermo, 84 - 91011 Alcamo (TP)
Tel. 0924 507050 - Fax 0924 507051
www.comasgroup.it - info@comasgroup.it

ITALBACOLOR S.r.l.
C.da Valle S. Maria - 87020 Fuscaldo (CS)
Tel. 0982 618025 - Fax 0982 720235
www.italbacolor.it - info@italbacolor.it



Consorzio TWIN SYSTEMS
Via di Torre Spaccata, 172
00169 ROMA
Tel./Fax 06 23260298



info@twinsystems.it
www.twinsystems.it